

ELETRONICA

RIVISTA MENSILE PER GLI APPASSIONATI
DI ELETRONICA - RADIO - TELEVISIONE

PRATICA

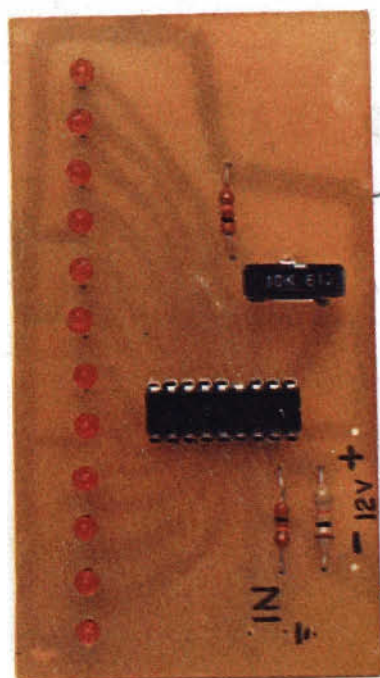
Anno VI - N. 11 - NOVEMBRE 1977 - Sped. in Abb. Post. Gr. III

L. 1.000

CB CONTROLLO
DI
MODULAZIONE

**FUSIBILE
ELETRONICO**

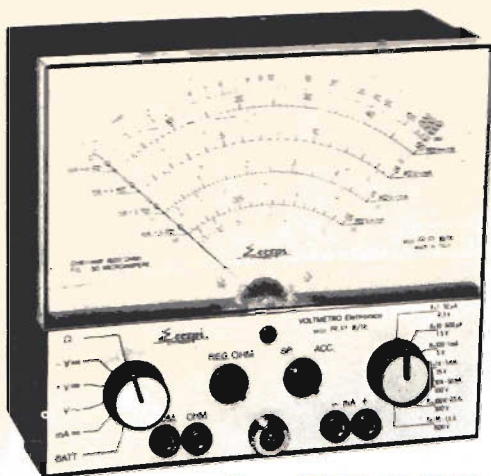
**I DIODI
NELLA
PRATICA**



**ELETRICITA'
E FLORA**

**CON
L'UAA 180**

UNA RAMPA LUMINOSA



**VOLTMETRO
ELETTRONICO
MOD. R.P. 9/T.R.
A TRANSISTOR**

L. 95.000

Il Voltmetro elettronico Mod. R.P. 9/T.R. completamente transistorizzato con transistor a effetto di campo è uno strumento di grande importanza poiché nei servizi Radio, TV, FM e BF esso permette di ottenere una grande varietà di misure, tensioni continue e alternate, nonché corrente continua, misure di tensione di uscita, la R.F., la BF, misure di resistenza - il tutto con un alto grado di precisione. L'esattezza delle misure è assicurata dall'alta impedenza di entrata che è di 11 megaohm.
Dimensioni: 180x160x80 mm.

CARATTERISTICHE TECNICHE

| | | | | | | | | |
|-----------|---------|-------|--------|------|-------|--------|---------|-----|
| V= | 0,5 | 1,5 | 5 | 25 | 100 | 500 | 1500 | 30K |
| mA= | 50µA | 500µA | 1 | 5 | 50 | 500 | 1500 | |
| V~ | 0,5 | 1,5 | 5 | 25 | 100 | 500 | 1500 | |
| Ohm | x1 | x10 | x100 | x1k | x10k | x100k | x1M | |
| | 0÷1k | 0÷10k | 0÷100k | 0÷1M | 0÷10M | 0÷100M | 0÷1000M | |
| Pico Pico | 4 | 14 | 40 | 140 | 400 | 1400 | 4000 | |
| dB | -20 +15 | | | | | | | |

**ANALIZZATORE mod. R.P. 20 K
(sensibilità 20.000 ohm/volt)**

CARATTERISTICHE TECNICHE

| | | | | | | |
|--------------|-----------------------------------|-------|----|-----|------|------|
| V= | 0,1 | 1 | 10 | 50 | 200 | 1000 |
| mA= | 50µA | 500µA | 5 | 50 | 500 | |
| V~ | 0,5 | 5 | 50 | 250 | 1000 | |
| mA~ | | 2,5 | 25 | 250 | 2500 | |
| Ohm= | x1/0÷10k x100/0÷1M x1k/0÷10M | | | | | |
| Ballistic pF | Ohm x100/0÷200µF Ohm x1k/0÷20µF | | | | | |
| dB | -10 +22 | | | | | |
| Output | 0,5 | 5 | 50 | 250 | 1000 | |

L. 19.000

CARATTERISTICHE TECNICHE

| | | | | |
|--------|------------|-------------|------------|-------------|
| GAMME | A | B | C | D |
| RANGES | 20 ÷ 200Hz | 200 ÷ 2 KHz | 2 ÷ 20 KHz | 20 ÷ 200KHz |



SIGNAL LAUNCHER (Generatore di segnali)

Costruito nelle due versioni per Radio e Televisione. Particolarmente adatto per localizzare velocemente i guasti nei radioricevitori, amplificatori, fonovaligie, autoradio, televisori.

(L. 7.500)

CARATTERISTICHE TECNICHE, MOD. RADIO

| | | | |
|------------------|-------------|-----------------------------------------|-------------|
| Frequenza | 1 Kc | Dimensioni | 12 x 160 mm |
| Armoniche fino a | 50 Mc | Peso | 40 grs. |
| Uscita | 10,5 V eff. | Tensione massima applicabile al puntale | 500 V |
| | 30 V pp. | Corrente della batteria | 2 mA |

(L. 7.800)

CARATTERISTICHE TECNICHE, MOD. TELEVISIONE

| | | | |
|------------------|-----------|-----------------------------------------|-------------|
| Frequenza | 250 Kc | Dimensioni | 12 x 160 mm |
| Armoniche fino a | 500 Mc | Peso | 40 grs. |
| Uscita | 5 V eff. | Tensione massima applicabile al puntale | 500 V |
| | 15 V eff. | Corrente della batteria | 50 mA |

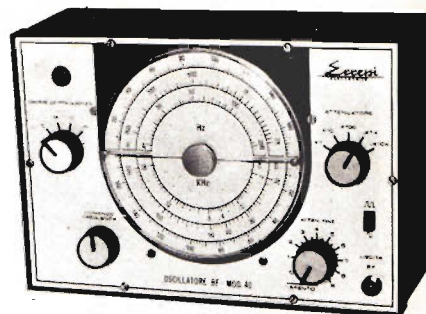
STRUMENTI DI MISURA E DI CONTROLLO ELETTRONICI

Tutti gli strumenti di misura e di controllo pubblicizzati in questa pagina possono essere richiesti a:

Elektronica Pratica - 20125 Milano - Via Zuretti n. 52, inviando anticipatamente il relativo importo a mezzo vaglia postale o c.c.p. n. 3/26482. Nel prezzo sono comprese le spese di spedizione.



Strumento che unisce alla massima semplicità d'uso un minimo ingombro. Realizzato completamente su circuito stampato. Assenza totale di commutatori rotanti e quindi falsi contatti dovuti all'usura. Jack di contatto di concezione completamente nuova. Munito di dispositivo di protezione.
Dimensioni: 80x125x35 mm



Il generatore BF. 40 è uno strumento di alta qualità per misure nella gamma di frequenza da 20 a 200.000 Hz. Il circuito impiegato è il ponte di Wien, molto stabile. Tutta la gamma di frequenza è coperta in quattro bande riportate su un quadrante ampio di facile lettura. Sono utilizzabili due differenti rappresentazioni grafiche dalla forma d'onda, SINUSOIDALI e QUADRE. Il livello d'uscita costante è garantito dall'uso di un «thermistore» nel circuito di reazione negativa.
Dimensioni: 250x170x90 mm

**OSCILLATORE A BASSA
FREQUENZA mod. BF. 40**

L. 89.000

Un vicino traguardo

Il mese di novembre ci avvicina a quel traguardo annuale in cui il dialogo con il Lettore, ininterrotto, aperto e costruttivo, sta per cogliere i frutti maturati in dodici mesi di partecipazione ad un rapporto di interesse collettivo. Un traguardo che, per tutti noi, indistintamente, si identifica con un certo numero di impegni assunti, dopo lunghe meditazioni, con chi ha voluto accordarci la propria fiducia e a partire da questi giorni sta per rinnovarcela. Ma ogni impegno, prima di essere espressione di volontà nello svolgimento di un compito collettivo, deve necessariamente valutare le aspirazioni e le esigenze di chi è chiamato a beneficiarne. Ebbene, in questa direzione noi siamo convinti di aver agito se, ad esempio, a tutti coloro che, fin dal prossimo mese, rinnoveranno o sottoscriveranno l'abbonamento annuo a *Elettronica Pratica*, ci siamo proposti di inviare il dono di un corredo di componenti elettronici vari, necessari per la parziale realizzazione dei progetti che, di volta in volta, compariranno sulle pagine della Rivista nell'arco di tempo di validità dello stesso abbonamento. E ancora crediamo di aver colpito nel segno se, nel prossimo fascicolo di dicembre, presenteremo l'ambito progetto, confortato dalla relativa scatola di montaggio, di un microtrasmettitore tascabile, con potenza d'uscita di duecentocinquanta volte superiore a quella del validissimo microtrasmettitore che, da più di tre anni, fa bella mostra di sé in quarta di copertina della Rivista.

Le novità tecniche ed editoriali, tuttavia, non si riassumono nella promozione di queste sole due iniziative, citate a conferma della validità della formula assunta. Esse si estendono attraverso una lunga serie di nuovi ed originali progetti, molti dei quali collegati con interessanti scatole di montaggio, che, unitamente ad altre iniziative di natura editoriale, non mancheranno di ripagare l'interesse e la stima che il Lettore ha spontaneamente riposto nella nostra Rivista.

Per ricevere il prezioso

PACCO-DONO 1978

abbonatevi o rinnovate l'abbonamento

a: **ELETTRONICA PRATICA**



Il pacco-dono 1978 viene inviato subito e indistintamente a tutti coloro che, volendosi cautelare, per un intero anno, da ogni possibile aumento del prezzo di copertina, sottoscriveranno un nuovo abbonamento oppure rinnoveranno quello in termini di scadenza.



L'abbonamento annuo al periodico offre a tutti la certezza di ricevere mensilmente, a casa propria, una pubblicazione, a volte esaurita o introvabile nelle edicole, che vuol essere una piacevole guida ad un hobby sempre più interessante ed attuale.



Un'intera pagina, verso la fine del presente fascicolo, espone, con tutta chiarezza, le modalità e le forme di abbonamento alla rivista. Fra esse il Lettore potrà scegliere quella, di maggiore gradimento, cui rivolgere le proprie preferenze.

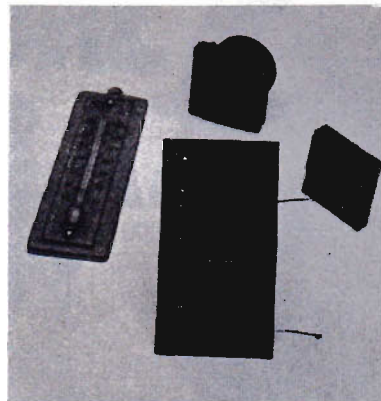
Il pacco-dono 1978 rappresenta un punto di notevole importanza della nostra nuova programmazione tecnico-editoriale. Il suo contenuto, infatti, è l'insieme di un nutrito numero di componenti elettronici (condensatori di vario tipo e diverso valore, resistori di potenze e valori diversi, semiconduttori di produzione modernissima e materiale vario) che troveranno largo impiego nei progetti che verranno via via presentati sulla rivista nel periodo annuale di validità dell'abbonamento.

ELETTRONICA PRATICA

Via Zuretti, 52 Milano - Tel. 6891945

ANNO 6 - N. 11 - NOVEMBRE '77

LA COPERTINA - Propone, con la sua illustrazione, l'argomento trattato nelle prime pagine del presente fascicolo: l'indicatore di modulazione con rampa luminosa a diodi LED e circuito integrato UAA180. Il dispositivo, opportunamente adattato, può trovare pratica applicazione in tutto il settore della strumentazione elettronica.



editrice
ELETTRONICA PRATICA

direttore responsabile
ZEFFERINO DE SANCTIS

disegno tecnico
CORRADO EUGENIO

stampa
TIMEC
ALBAIRATE - MILANO

Distributore esclusivo per l'Italia:

A. & G. Marco - Via Fortezza n. 27 - 20128 Milano
tel. 2526 - autorizzazione Tribunale Civile di Milano - N. 74 del 29-2-1972 - pubblicità inferiore al 25%.

UNA COPIA L. 1.000

ARRETRATO L. 1.500

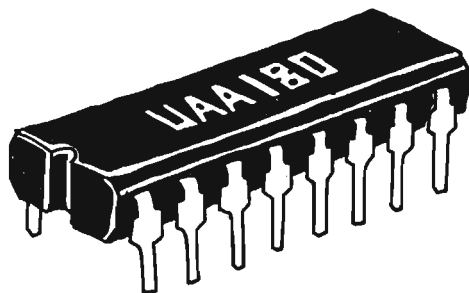
ABBONAMENTO ANNUO (12 numeri) PER L'ITALIA L. 10000
ABBONAMENTO ANNUO (12 numeri) PER L'ESTERO L. 13.000.

DIREZIONE — AMMINISTRAZIONE — PUBBLICITA' —
VIA ZURETTI 52 - 20125 MILANO.

Tutti i diritti di proprietà letteraria ed artistica sono riservati a termini di Legge per tutti i Paesi. I manoscritti, i disegni, le fotografie, anche se non pubblicati, non si restituiscono.

Sommario

| | |
|--------------------------------------------------------------------------|-----|
| INDICATORE DI MODULAZIONE CON RAMPA LUMINOSA E INTEGRATO UAA180 | 644 |
| LE PAGINE DEL CB CONTROLLO DELLA MODULAZIONE | 652 |
| FUSIBILE ELETTRONICO PER ALIMENTATORI E APPARATI VARI | 658 |
| ELETTRICITA' E FLORA GENERATORE ELETTROSTATICO PER ORTI E GIARDINI | 664 |
| I DIODI NELLA PRATICA PRIMA PUNTATA | 670 |
| IL PROVABOBINE PER IL DILETTANTE | 678 |
| VENDITE ACQUISTI PERMUTE | 686 |
| LA POSTA DEL LETTORE | 695 |



RAMPA LUMINOSA CON UAA180

Il continuo progredire dell'elettronica allo stato solido potrà far scomparire interamente lo strumento di misura ad indice?

Sembra proprio di sì, a chi voglia aggiornarsi sulla qualità dei circuiti integrati prodotti dalle più grosse industrie del settore.

Recentemente la Siemens ha immesso sul mercato due importantissimi integrati, l'UAA170 e l'UAA180, che possiedono tutte le caratteristiche tecniche necessarie per soppiantare, in molti casi, i fragili e poco precisi apparati di controllo e misura più tradizionali.

Con questi due integrati si possono comporre delle rampe luminose che, sovrapposte ad una scala graduata, così come avviene nello strumento ad indice, permettono di "leggere" il valore di una misura elettrica, termica, acustica, ottica o, comunque, fisica.

Le rampe luminose sono composte da una sequenza lineare di diodi LED che si accendono successivamente, uno dopo l'altro, comportandosi un po' come la colonnina del mercurio del termometro che, a seconda del valore della temperatura ambiente, sale più o meno vistosamente.

DUE INTEGRATI DIVERSI

La differenza più appariscente dei due circuiti integrati UAA170 e UAA180 consiste nel diverso modo di accendere i diodi LED.

Nell'integrato UAA170, che è capace di pilotare ben 16 diodi LED, sussistono caratteristiche elettriche tali per cui è possibile accendere un solo diodo luminescente alla volta, relativamente al valore della tensione d'ingresso.

Con una rampa luminosa, composta da dodici diodi LED, in sostituzione del tradizionale galvanometro, potrete avere in ogni momento l'indicazione del livello di modulazione di un amplificatore di bassa frequenza. Si tratta di una delle tante possibili applicazioni pratiche dell'integrato UAA180 nel settore della strumentazione elettrica ed elettromeccanica.

INDICATORE DI MODULAZIONE

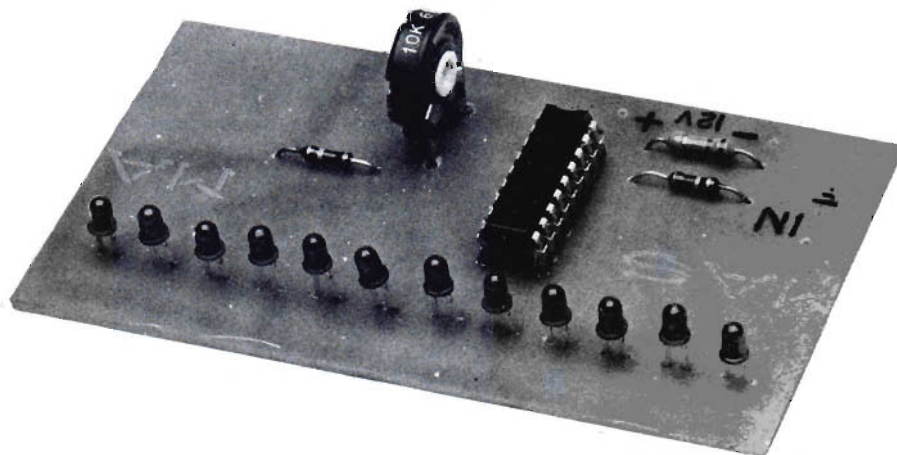
Nell'integrato UAA180, invece, con il quale si possono pilotare 12 diodi LED, le caratteristiche sono tali per cui, aumentando la tensione d'ingresso, è possibile provocare l'accensione di altri diodi LED, senza che si verifichi lo spegnimento dei primi.

PREFERENZE ALL'UAA180

Per realizzare lo strumento indicatore di modulazione, descritto in questo articolo, abbiamo affidato le nostre preferenze al circuito integrato UAA180, soprattutto perché questo componen-

te elettronico allo stato solido è in grado di visualizzare meglio dell'UAA170 la "profondità" di modulazione, senza la necessità di dover ricorrere all'uso di particolari scale graduate. Infatti, disponendo in un'unica fila, uno dopo l'altro, 12 diodi LED, sarà possibile ottenere una chiara indicazione del valore della modulazione in base alla lunghezza realmente assunta dalla rampa luminosa.

Per segnalare il raggiungimento di certi livelli di modulazione di notevole importanza, si potranno montare, nella striscia luminosa, alcuni diodi LED di colore diverso, per esempio giallo, verde o rosso.



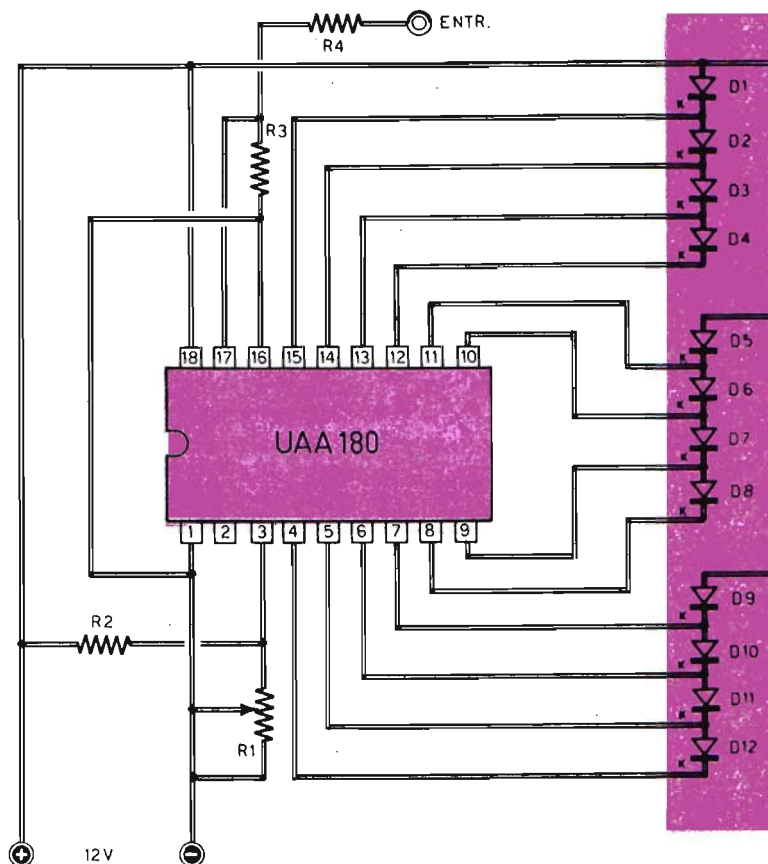


Fig. 1 - Il circuito integrato UAA180 deve essere normalmente alimentato con la tensione continua di 12 V che, al massimo, potrà essere elevata a 18 V. Il pilotaggio dei dodici diodi LED avviene in modo diretto, senza l'interposizione di resistenze limitatrici di corrente o di transistor amplificatori esterni, fornendo a ciascuno di essi la corrente tipica di 10 mA. Con il potenziometro R1 si regola la tensione di riferimento massima corrispondente all'accensione di tutti i diodi LED. Questa tensione deve risultare superiore di almeno 0,9 V di quella presente sul terminale 16. Soltanto così è possibile ottenere l'accensione continua ed uniforme dei diodi che compongono la rampa luminosa del progetto dell'indicatore generico qui sopra riportato.

COMPONENTI

R1 = 10.000 ohm (trimmer a variab. lin.)
 R2 = 10.000 ohm
 R3 = 15.000 ohm
 R4 = 10.000 ohm

Integrato = UAA180
 12 diodi LED
 Alimentaz. = 12 Vcc.

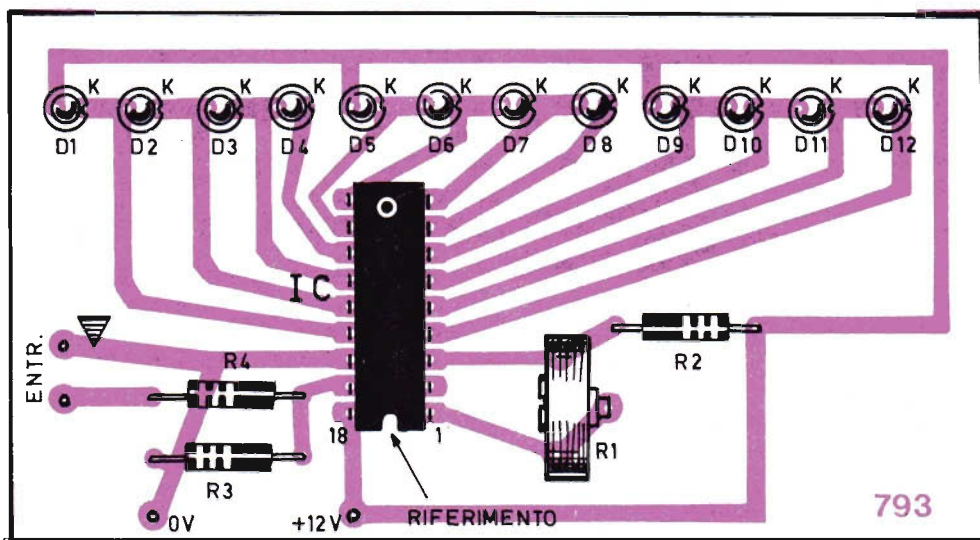


Fig. 2 - Piano costruttivo dell'indicatore generico. La soluzione del circuito stampato è d'obbligo per poter montare uno zoccolo in grado di accogliere l'integrato IC. La disposizione in linea retta dei dodici diodi LED non è obbligatoria, perché questi elementi possono essere montati a cerchio, a semicerchio o a triangolo. E' ovvio che queste varianti impongono una diversa composizione del circuito stampato. All'atto dell'inserimento nel circuito dei diodi LED e dell'integrato IC occorre far bene attenzione allo smussamento praticato sui componenti, che costituisce un preciso elemento di riferimento.

CARATTERISTICHE DELL'UAA180

Prima di analizzare il circuito del progetto dell'indicatore di modulazione, riteniamo necessario informare il lettore su alcune caratteristiche elettriche relative all'integrato UAA180, che vorranno anche essere delle note aggiuntive a quanto finora detto.

L'integrato UAA180 si presenta costruttivamente nella versione "DUAL IN LINE" a 18 piedini. L'UAA180 deve essere normalmente alimentato con una tensione continua di 12 V che, al massimo, può essere aumentata fino a 18 V. Questo circuito integrato, come abbiamo detto, è in grado di pilotare 12 diodi LED, senza dover ricorrere all'uso di resistenze di limitazione di corrente, oppure di transistor amplificatori esterni. Esso fornisce a ciascun diodo una corrente il cui valore tipico è di 10 mA, vale a dire un valore più che sufficiente per raggiungere una adeguata luminosità del diodo LED.

L'integrato prevede un controllo di intensità di luce sul piedino 2, che consente di ridurre la lumi-

nosità del diodo LED, eventualmente anche con un sistema automatico, mediante l'aggiunta di un fototransistor, relativamente alla luminosità ambiente. Una tale caratteristica può risultare molto utile nel caso in cui si volesse costruire uno strumento indicatore per auto, per esempio un contagiri o un indicatore di carica della batteria, quando durante la guida notturna è necessario che la luminosità venga notevolmente ridotta per non disturbare il guidatore. Nel nostro progetto il piedino 2 è rimasto libero, preferendo la luminosità massima dei diodi LED. Fra tutti i 18 piedini dell'integrato UAA180 ve ne sono tre che assumono notevole importanza. Essi sono il piedino 16, il piedino 3 e il piedino 17. Su questi particolari piedini dell'integrato riteniamo doveroso soffermarci un poco.

IL PIEDINO 16 DELL'INTEGRATO

Il piedino 16 dell'integrato UAA180 assume il compito di determinare la tensione di riferimen-

to minima corrispondente all'accensione del primo diodo LED.

Portando a massa questo terminale, l'accensione del primo diodo LED avviene con una tensione d'ingresso di 0,4 V. Polarizzando invece il piedino 16, ad esempio, con una tensione di 2 V, il primo diodo luminescente si accenderà in corrispondenza con la tensione d'ingresso di 2,4 V.

IL PIEDINO 3 DELL'INTEGRATO

Il piedino 3 dell'integrato UAA180 serve a stabilire il valore della tensione di riferimento mas-

IL PIEDINO 17 DELL'INTEGRATO

Il piedino 17 dell'UAA180 rappresenta il terminale d'ingresso del circuito integrato.

In base al valore della tensione presente su tale elettrodo, che non può comunque superare i 6 V, e in base alle tensioni di riferimento minima e massima, si ottiene l'accensione a rampa dei 12 diodi LED pilotati dall'integrato.

CIRCUITO DELL'INDICATORE

In considerazione della versatilità del progetto trattato in queste pagine, e per consentire al lettore l'impiego dell'indicatore in tutti quei pro-

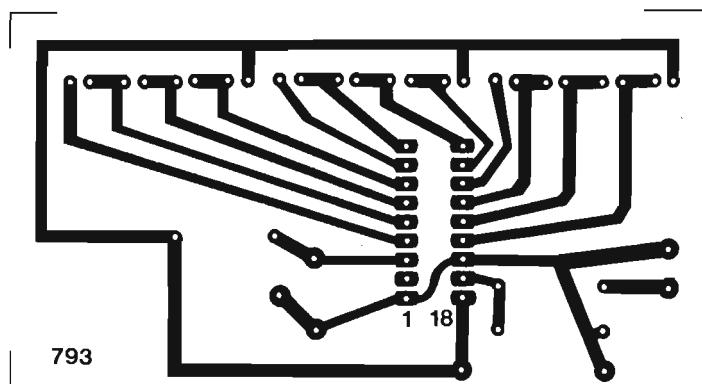


Fig. 3 - Disegno a grandezza naturale del circuito stampato che occorrerà riprodurre su una bassetta di bachelite per poter realizzare il progetto dell'indicatore generico oppure quello del modulometro.

simila corrispondente all'accensione di tutti i 12 diodi LED. E' ovvio che il valore di tale tensione dovrà risultare superiore a quello della tensione presente sul terminale 16.

Fissando sul piedino 3 un valore di tensione di poco superiore a quella del terminale 16, in ogni caso superiore di 0,9 V almeno, si otterrà una accensione progressiva dei diodi LED continua ed uniforme facendo variare la tensione d'ingresso.

Al contrario, se tale differenza dovesse risultare di un'entità notevole, per esempio di 4 o 5 V, l'accensione dei vari diodi LED, in rapporto al valore della tensione d'ingresso, si verificherebbe a scatti, ciascuno in corrispondenza di un ben preciso livello di tensione.

Ingrammi in cui sia attualmente possibile sostituire lo strumento tradizionale ad indice con il circuito a diodi LED, abbiamo suddiviso il tema trattato in questo articolo in due parti: una di queste fa capo al circuito indicatore generico di figura 1, quello che il lettore può adottare per le applicazioni pratiche più svariate, l'altra riguarda il circuito dell'indicatore di modulazione di apparati di bassa frequenza, che è rappresentato in figura 4 e che vuol essere una applicazione dell'indicatore generico di figura 1.

Cominciamo dunque con il circuito del progetto di figura 1, sul quale ci siamo già soffermati a lungo nell'analizzare le funzioni dei principali terminali dell'integrato UAA180, che rappresenta l'elemento di massima importanza del circuito. Poco dunque c'è ancora da aggiungere a quanto

finora detto. Possiamo quindi ricordare che il terminale di riferimento di minimo (16) è stato collegato a massa nel progetto di figura 1; il collegamento avviene anche con il terminale 1 e con la linea negativa dell'alimentatore a 12 V. Il terminale di riferimento di massimo (3) risulta regolabile per mezzo del potenziometro R1. L'entrata del circuito è costituita da un sistema potenziometrico che consente di ottenere una protezione dell'integrato UAA180 nei confronti delle sovratensioni d'ingresso.

CIRCUITO DEL MODULOMETRO

E veniamo ora all'esame del circuito del modulometro che, come è stato detto, costituisce una pratica applicazione del circuito dell'indicatore generico di figura 1.

Il semplice progetto di figura 4 consente di ottenere una tensione continua di valore proporzionale alla potenza applicata all'altoparlante. Questo circuito fa uso di soli componenti passivi. Fra questi i condensatori C2-C3 provvedono ad eliminare l'eventuale componente continua del segnale presente sull'altoparlante. Il potenziometro R1, invece, funge da elemento regolatore di livello, consentendo un adattamento del circuito a qualsiasi amplificatore di potenza. Da tale potenziometro il segnale viene prelevato e raddrizzato per mezzo dei due diodi D1-D2 e successivamente livellato dal condensatore C1. Sui terminali di questo condensatore è presente una tensione continua di valore proporzionale a quello medio della tensione presente sull'altoparlante. Essa costituisce il segnale d'ingresso del circuito indicatore a diodi LED.

Per non creare confusioni nella mente del lettore, riteniamo necessario interpretare qualche apparente discordanza fra il disegno di figura 1 e quello di figura 4. Più precisamente intendiamo far riferimento ai vari punti di collegamento delle entrate dei circuiti.

Sullo schema di figura 4 le due boccole d'entrata, cioè le boccole che debbono essere collegate con l'entrata dell'indicatore generico di figura 1, sono state contrassegnate dal disegnatore con i segni + e -. Ciò potrebbe far pensare al lettore che su queste boccole debba essere applicata una tensione di alimentazione. Ma ciò non risponde assolutamente al vero. Perché la boccia contrassegnata con il segno + deve essere collegata con la boccia contrassegnata con la dicitura ENTR. dello schema di figura 1. La boccia contrassegnata con il segno - in figura 4 rappresenta la linea di massa; questa boccia dunque verrà collegata con un punto qualsiasi della linea di massa del circuito di figura 1, che coincide con la

Il fascicolo arretrato

AGOSTO 1977

E' un vero e proprio manuale edito a beneficio dei vecchi e nuovi appassionati di elettronica, che fa giungere, direttamente in casa, il piacere e il fascino di una disciplina moderna, proiettata nel futuro, che interessa tutti: lavoratori e studenti, professionisti e studiosi, giovani e meno giovani.

La materia viene esposta attraverso i seguenti dieci capitoli:

- 1° - SALDATURA A STAGNO
- 2° - CONDENSATORI
- 3° - RESISTORI
- 4° - TRANSISTOR
- 5° - UJT - FET - SCR - TRIAC
- 6° - RADIORICEVITORI
- 7° - ALIMENTATORI
- 8° - AMPLIFICATORI
- 9° - OSCILLATORI
- 10° - PROGETTI VARI



Il contenuto e la scelta degli argomenti trattati fanno del fascicolo AGOSTO 1977 una guida sicura, un punto di riferimento, un insieme di pagine amiche di rapida consultazione, quando si sta costruendo, riparando o collaudando un qualsiasi dispositivo elettronico.

Questo autentico ferro del mestiere dell'elettronico dilettante costa

L. 1.500

Richiedetecelo al più presto inviando anticipatamente l'importo di L. 1.500 a mezzo vaglia o c.c.p. N. 3/26482 indirizzando a: ELETTRONICA PRATICA - 20125 MILANO - Via Zuretti 52.

linea della tensione di alimentazione negativa del circuito.

Il prelievo del segnale del modulometro di figura 4 viene fatto direttamente sui terminali dell'altoparlante dell'amplificatore di bassa frequenza.

lizzazione pratica del progetto dell'indicatore generico di figura 1.

La soluzione del circuito stampato, il cui disegno è stato riportato in grandezza naturale in figura 3, è d'obbligo, se si tiene conto che si ha a che fare con l'impiego di un circuito integrato a 18

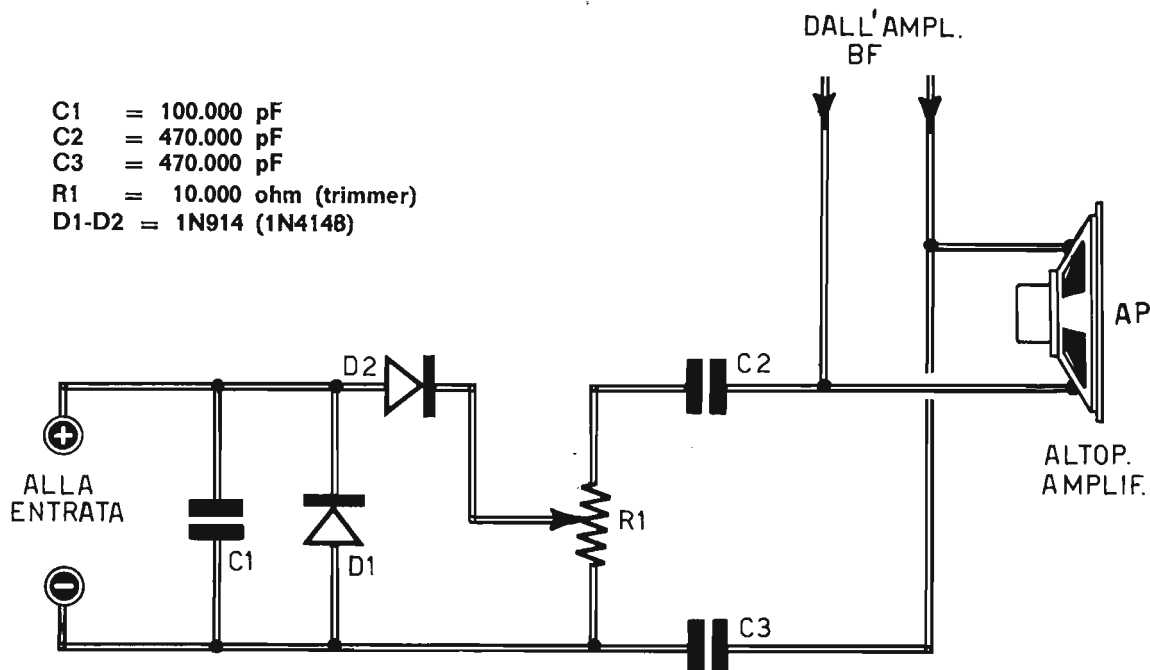


Fig. 4 - Progetto del semplice modulometro che costituisce una pratica applicazione dell'indicatore generico proposto in figura 1. L'entrata deve essere collegata con quella dell'indicatore generico, tenendo conto che il segno negativo rappresenta la linea di massa. Il trimmer R1 costituisce l'elemento regolatore di livello e consente il perfetto adattamento del circuito a qualsiasi amplificatore di bassa frequenza.

Coloro che volessero applicare il modulometro su un amplificatore stereofonico dovranno costruire due apparati identici a quello di figura 4, collegandoli poi sulle due uscite dell'amplificatore stereo.

COSTRUZIONE DELL'INDICATORE

Il piano costruttivo di figura 2 interpreta la rea-

lizzazione pratica del progetto dell'indicatore generico di figura 1. Utilizzando il circuito stampato ci si può servire di uno zoccolo che permette di evitare le saldature direttamente sui piedini dell'integrato.

L'unico accorgimento necessario per ottenere un sicuro funzionamento del progetto è quello di rispettare il riferimento dell'integrato (smussamento indicatore) ed il catodo "K" dei 12 diodi LED. Il catodo di ogni diodo LED è anch'esso

riconoscibile da uno smussamento praticato sul bordo del componente in prossimità di tale elettrodo.

Poiché il disegno del circuito stampato non riveste alcun carattere di obbligatorietà, il lettore potrà concepire il circuito stesso in modo diverso, preferendo alla disposizione lineare dei diodi LED quella a cerchio, a semicerchio, a triangolo, ecc. Ma la disposizione dei diodi LED sul circuito stampato rimane pur sempre condizionata dall'applicazione pratica del progetto dell'indicatore di figura 1.

Costruzione del Modulometro

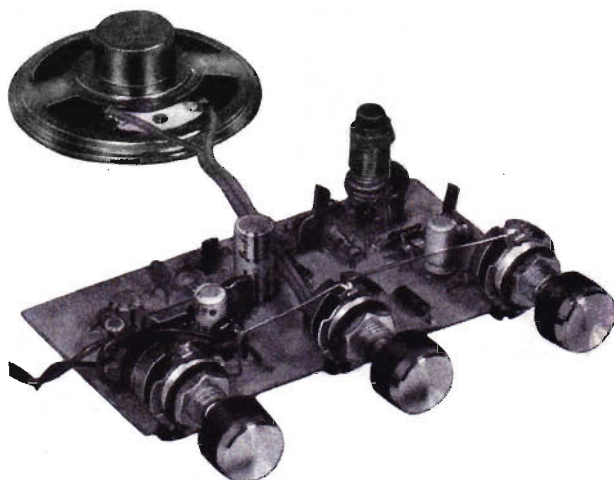
Non abbiamo presentato di proposito lo schema costruttivo del circuito del modulometro riportato in figura 4. Ciò in virtù della estrema semplicità del circuito, la cui realizzazione pratica non richiede alcuno sforzo mentale.

Le ridottissime dimensioni del circuito permetteranno una realizzazione pratica dello stesso molto raccolta e compatta, che potrà essere sistemata internamente all'amplificatore di bassa frequenza o alle sue casse acustiche.

IL RICEVITORE CB

**in scatola
di montaggio a
L. 14.500**

Tutti gli appassionati della Citizen's Band troveranno in questo kit l'occasione per realizzare, molto economicamente, uno stupendo ricevitore superreativo, ampiamente collaudato, di concezione moderna, estremamente sensibile e potente.



Caratteristiche elettriche

| | |
|----------------------|---------------------------------------------------------------|
| Sistema di ricezione | in superreazione |
| Banda di ricezione | 26 ÷ 28 MHz |
| Tipo di sintonia | a varicap |
| Alimentazione | 9 Vcc |
| Assorbimento | 5 mA (con volume a zero) |
| | 70 mA (con volume max. in assenza di segnale radio) |
| | 300 mA (con volume max. in pres. di segnale radio fortissimo) |
| Potenza in AP | 1,5 W |

Tutti i componenti necessari per la realizzazione del RICEVITORE CB sono contenuti in una scatola di montaggio venduta dalla nostra Organizzazione a L. 14.500. La scatola di montaggio è corredata del fascicolo n. 10 - 1976 della Rivista, in cui è presentato l'articolo relativo alla descrizione e al montaggio dell'apparecchio. Le richieste debbono essere fatte inviando anticipatamente l'importo di L. 14.500 a mezzo vaglia o c.c.p. n. 3/26482 intestato a ELETTRONICA PRATICA - 20125 MILANO - Via Zuretti, 52.



LE PAGINE DEL CB



Il problema più comune fra tutti i CB è sempre lo stesso: quello di sfruttare al massimo la potenza del proprio apparato, pur rimanendo nei limiti di potenza previsti dalle attuali disposizioni di legge.

Su questo argomento abbiamo discusso più volte nel passato. Abbiamo infatti trattato il problema delle antenne ricetrasmittenti, quello degli accordi delle impedenze e, ancora, tanti e tanti altri temi che avevano lo scopo di raggiungere la miglior resa di un apparato ricetrasmittente. Questa volta vogliamo dire ai nostri lettori che il rendimento dell'apparato dipende anche dalla percentuale di modulazione della portante. Occorre dunque sapere, in qualsiasi momento lo si desideri, che cosa accade alla nostra voce, quando essa viene affidata alle onde radio per compiere un viaggio, più o meno lungo, sulla gamma dei 27 MHz.

Di solito, quando si vuol controllare la propria modulazione, ci si affida al giudizio di un "corrispondente", mentre la possibilità di poter controllare personalmente il segnale uscente dal trasmettitore comporta un certo numero di vantaggi tecnici. Primo fra tutti quello di mettere a punto, in qualsiasi momento, senza effettuare alcun collegamento, i circuiti di modulazione del trasmettitore. In secondo luogo, quello di raggiungere un controllo più obiettivo, ben diverso da quello del "corrispondente", il cui giudizio potrebbe risultare ottimistico soltanto perché dettato dai legami di amicizia, oppure troppo sfavorevole perché la voce risulta naturalmente rauca o roboante.

METODI DI CONTROLLO

Il controllo della modulazione o, meglio, della qualità di modulazione, può essere effettuato con vari sistemi. Il più tecnico fra tutti consiste nell'uso di un buon oscilloscopio, dal quale si deduce sia il valore della percentuale di modulazione, sia l'eventuale presenza di fischi ed oscillazioni.

Il sistema dell'oscilloscopio, tuttavia, risulta molto costoso per un principiante e, in ultima analisi, non consente un controllo reale della voce che viene inviata nello spazio. Per mezzo dell'oscilloscopio non ci si rende conto se la voce subisce trasformazioni di tonalità o distorsioni passando attraverso i vari stadi del trasmettitore.

Chi non possiede un oscilloscopio, si serve di un secondo ricevitore in funzione di monitor, in modo da ricevere direttamente ciò che viene irradiato. Ma anche questo sistema non appare conveniente. Soprattutto perché risulta dispendioso

CONTROLLO DELLA MODULAZIONE

e dà luogo facilmente al caratteristico effetto Larsen, che è rappresentato da un fenomeno di reazione fra microfono e altoparlante.

EFFETTO LARSEN

Per chi volesse saperne di più, apriamo una breve parentesi per interpretare in poche parole l'effetto Larsen.

Quando si trasmette, cioè quando si parla davanti al microfono, questo componente capta i segnali acustici provenienti direttamente dalla bocca dell'operatore e, in secondo luogo, quelli provenienti dall'altoparlante del monitor. Questi due segnali acustici subiscono il regolare processo di amplificazione. Ma il segnale amplificato uscente dall'altoparlante ritorna al microfono per

sottoporsi ad una seconda e poi ad una terza, una quarta, ecc., amplificazione.

In conclusione si raggiunge un processo di amplificazione talmente elevato da annullare completamente la comprensibilità della parola, che si trasforma invece in un acutissimo fischio.

Per evitare l'effetto Larsen, e potersi servire ancora del secondo ricevitore in funzione di monitor, si può ricorrere all'uso di una cuffia. Ma anche con la cuffia l'interpretazione della modulazione diviene difficile, perché essa si sviluppa contemporaneamente alla trasmissione. Per concludere possiamo dire che è ben difficile parlare e giudicare la qualità della propria voce contemporaneamente; lo stesso cervello si affatica a seguire nello stesso tempo i due processi attraverso un'attività che, quasi sempre, conduce a confusione e disordine logico.

La possibilità di poter controllare costantemente, ed eventualmente correggere la percentuale di modulazione della portante AF di un trasmettitore, significa far funzionare la propria emittente con il miglior rendimento, cioè con la massima portata possibile e la maggior chiarezza di intendimento dei segnali inviati nello spazio.

LA SOLUZIONE IDEALE

La soluzione ideale del problema potrebbe consistere nella registrazione su nastro magnetico della propria modulazione, per riascoltarla poi, a trasmissione avvenuta, giudicandone pregi e difetti.

E' pur vero che questa soluzione potrebbe essere adottata anche con la tecnica del secondo ricevitore, ma essa risulterebbe troppo costosa, soprattutto perché risultati identici o, forse, migliori, possono essere ottenuti costruendo un monitor predisposto per il collegamento con un registratore o, volendolo, con un amplificatore di bassa frequenza, per effettuare un ascolto simultaneo.

Con questo sistema, tuttavia, si controlla nella realtà la propria voce affidata alle onde radio, ma non si può valutare in termini quantitativi la "profondità" di modulazione, per la quale è invece necessario l'uso di uno strumento ad indice come quello presentato e descritto in queste pagine.

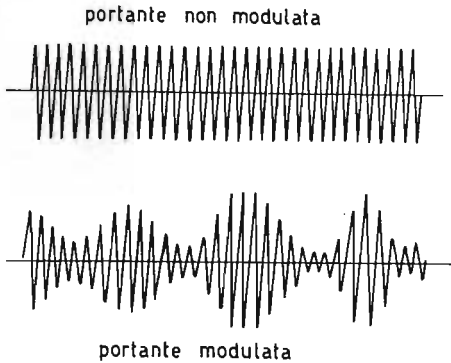


Fig. 1 - In questi due diagrammi si interpreta il concetto di modulazione di una portante con una percentuale del 100%. L'ampiezza del segnale modulato varia col variare dell'ampiezza del segnale modulante, senza mai superare quella del segnale portante. La frequenza rimane sempre la stessa perché l'emissione è di tipo a modulazione d'ampiezza.

CONCETTI DI TRASMISSIONE

Prima di entrare nel vivo dell'argomento, ritenendo che a questa rubrica si debbano avvicinare anche i CB principianti, vogliamo far precedere la descrizione del dispositivo da una sequenza di concetti, sia pure elementari, relativi al proces-

so di trasmissione nello spazio di voci e suoni. Il primo argomento che un neofita deve assimilare è quello del sistema di propagazione delle onde elettromagnetiche nello spazio. Se si inviassero nell'etere direttamente le frequenze acustiche, tramite un normale amplificatore di bassa frequenza, queste, pur disponendo di

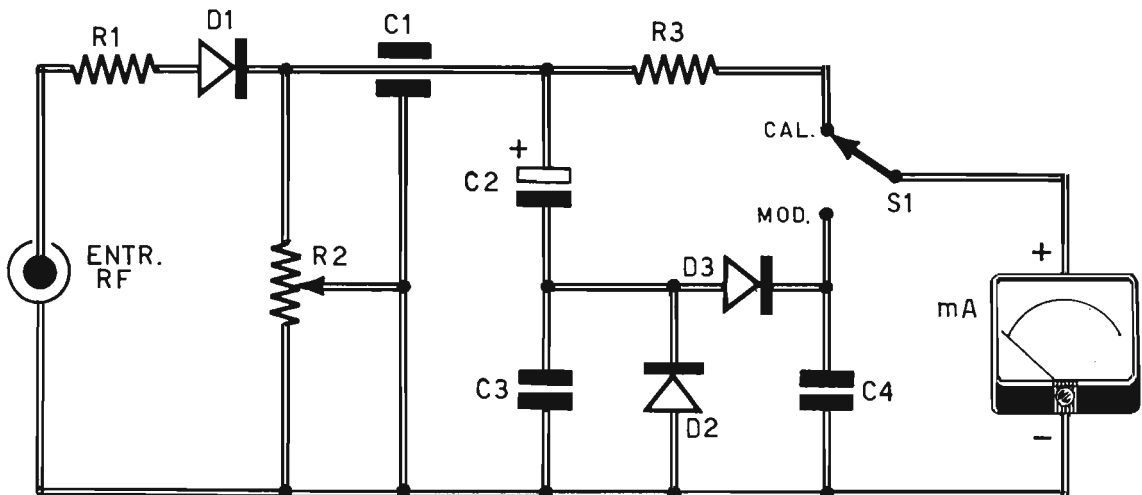
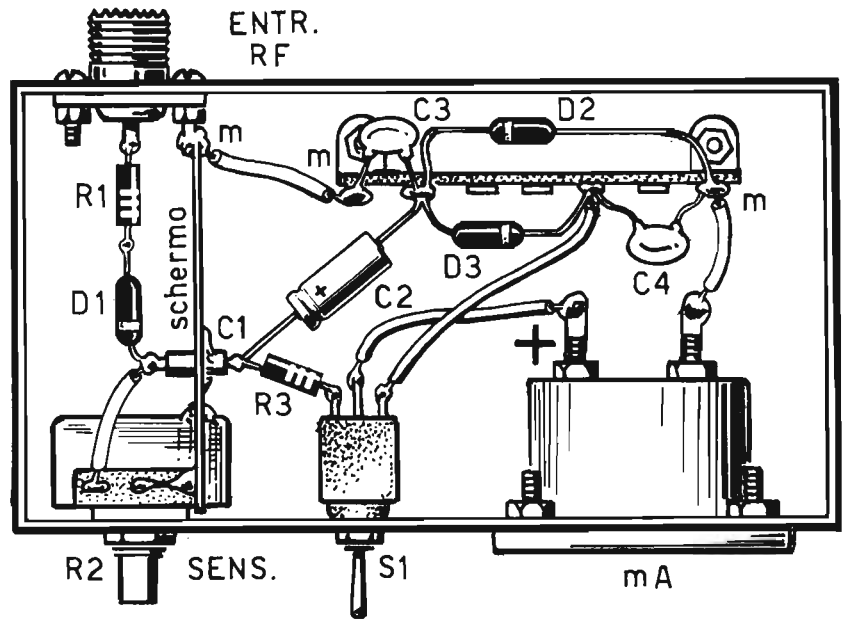


Fig. 2 - Progetto dello strumento misuratore della percentuale di modulazione dell'onda portante di un trasmettitore CB sulla frequenza del 27 MHz. Il potenziometro R2, che regola la sensibilità del circuito misuratore, verrà regolato soltanto saltuariamente, quando si ritiene che possa essere cambiata la potenza di trasmissione.

Fig. 3 - La prima parte dello strumento di misura della percentuale di modulazione, quella a sinistra del piano costruttivo, è interessata esclusivamente da segnali di alta frequenza. Essa deve essere quindi schermata elettricamente dalla rimanente parte del circuito per mezzo di una piastrina di separazione di rame, di ottone, o altro metallo che possa essere saldato a stagno nel modo qui indicato.



una potenza anche elevata, non farebbero molta strada.

Disponendo invece di una sorgente di onde elettromagnetiche, di frequenza elevatissima, si possono raggiungere distanze enormi anche con potenze estremamente basse. Un esempio in tal

senso ci è dato dal Laser che, emettendo onde elettromagnetiche a frequenza ottica (generalmente del rosso), riesce a stabilire collegamenti terraluna con potenze relativamente basse.

Questi brevi cenni sulla teoria della trasmissione permettono già di chiarire un fondamentale concetto: quanto più alta è la frequenza, a valore pari di potenza di trasmissione, tanto maggiore può essere la distanza percorribile dall'onda elettromagnetica.

Ecco il motivo per cui, nel sistema delle trasmissioni radio, si ricorre alla cosiddetta "alta frequenza", che permette di ottenere portate abbastanza elevate.

Esistono ovviamente altri problemi connessi con il sistema di propagazione delle onde elettromagnetiche e ciò significa che le cose non sono così semplici come possono sembrare. Inoltre sussistono spesso difficoltà realizzative che sconsigliano, soprattutto ai principianti, l'uso di frequenze troppo elevate. E' chiaro tuttavia che inviando nello spazio soltanto un'onda ad alta frequenza, quella denominata "portante", si potranno effettuare trasmissioni in telegrafia e non in fonìa. Per poter trasmettere la parola occorre sovrapporre alla "portante" un'onda di bassa frequenza, quella della voce, realizzando così quel processo che viene denominato "modulazione".

COMPONENTI

Condensatori

| | | |
|----|---|-----------------------------------|
| C1 | = | 500 pF (condensatore passante) |
| C2 | = | 10 μ F - 16 V (elettrolitico) |
| C3 | = | 200 pF |
| C4 | = | 300 pF |

Resistenze

| | | |
|----|---|------------------------------------|
| R1 | = | 560 ohm |
| R2 | = | 1.000 ohm (potenz. a variaz. lin.) |
| R3 | = | 910 ohm |

Varie

| | | |
|----------|---|-----------------------------------------|
| D1-D2-D3 | = | OA91 (diodi al germanio) |
| μ A | = | miliamperometro (1 μ A fondo-scala) |

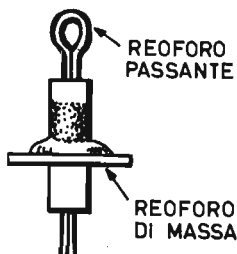


Fig. 4 - Il condensatore C1 è di tipo passante e il suo aspetto esteriore è quello riportato in questo disegno. Il reoforo di massa verrà saldato a stagno sul lamierino di separazione fra gli elementi interessati dai segnali di alta frequenza e quelli interessati dai segnali di bassa frequenza.

In figura 1 è rappresentato, in alto, il diagramma caratteristico della "portante"; in basso della stessa figura 1 è riportato il diagramma di una onda modulata in ampiezza da un segnale di bassa frequenza. Si noti che la frequenza dell'onda modulata rimane la stessa della portante, mentre varia l'ampiezza con il ritmo della bassa frequenza.

SOTTOMODULAZIONE

Dopo aver sommariamente interpretato il concetto di modulazione, dobbiamo soffermarci su quelli, altrettanto importanti, di sottomodulazione e sovrarmodulazione, che ogni CB deve conoscere.

Se si vuole ottenere il massimo rendimento dal proprio trasmettitore, che corrisponde inevitabilmente alla massima portata, è necessario che il segnale di bassa frequenza modulante e quello di alta frequenza modulato vengano mescolati in percentuali ben precise.

In pratica, e ciò è facilmente intuibile, senza ricorrere a complesse dimostrazioni matematiche, i migliori risultati si ottengono quando i due segnali mescolati assieme hanno la stessa ampiezza. In questo caso si dice che il segnale radio è modulato al 100%.

Se la percentuale di modulazione è inferiore, si verifica il fenomeno di "sottomodulazione". Cioè a parità di segnale portante di alta frequenza, il segnale di bassa frequenza risulta di ampiezza inferiore. E il risultato non è tanto quello della minor portata del trasmettitore, quanto quello di una minor comprensibilità del messaggio trasmesso, a parità di forza del segnale ricevuto.

In pratica il segnale di alta frequenza responsabile del "trasporto" dell'informazione rimane di potenza costante e, quindi, di pari penetrazione, ma tutto avviene come se la portata fosse diminuita.

SOVRAMMODULAZIONE

Effetti altrettanto negativi si ottengono anche modulando il segnale portante di alta frequenza con segnali di bassa frequenza di ampiezza superiore, cioè modulando il segnale portante con percentuali superiori al 100%.

In queste condizioni si verifica una notevole distorsione del segnale trasmesso, a tutto svantaggio della sua comprensibilità e si invadono le emittenti vicine per valore di frequenza, dato che, sovrarmodulando la portante, si allarga la banda di frequenza occupata dall'emittente. E ciò è assai importante sulla gamma dei 27 MHz.

Dall'elencazione di questi argomenti teorici scaturisce evidente l'utilità di uno strumento in grado di controllare, in condizioni operative, la profondità di modulazione dell'emissione radio, in modo che, agendo sugli appositi controlli di livello, si possa sempre ottenere una percentuale di modulazione della portante pari o prossima al 100%, ottenendo dal trasmettitore il massimo rendimento possibile.

FUNZIONAMENTO DELLO STRUMENTO

Prendiamo ora in esame il progetto dello strumento misuratore della percentuale di modulazione. Il circuito riportato in figura 2 deve essere collegato, tramite un connettore coassiale a "T", con l'uscita del trasmettitore, in modo da prelevare in parallelo il segnale destinato a raggiungere l'antenna.

Per una corretta interpretazione del circuito di figura 2, supponiamo che, inizialmente, dal trasmettitore esca soltanto il segnale portante ad alta frequenza.

Questo segnale deve essere applicato all'entrata del nostro circuito "ENTR. RF". Esso viene rad-drizzato dal diodo al germanio D1 e successiva-

mente filtrato dal condensatore passante C1 (figura 4).

All'uscita del condensatore passante C1 è presente una tensione continua di valore proporzionale a quello della potenza d'uscita del trasmettitore. Commutando S1 in posizione di calibrazione "CAL." e regolando il potenziometro R2, che agisce da partitore d'ingresso assieme alla resi-

gnale di bassa frequenza viene separato da quello della portante e raddrizzato dai diodi D2-D3; il condensatore C4 provvede al livellamento del segnale raddrizzato.

Se si sarà commutato S1 nella posizione di modulazione "MOD.", sul quadrante del milliamperometro si potrà leggere il valore del segnale modulante.

Ora, dato che il fondo-scala dello strumento era stato precedentemente regolato con il segnale portante, l'indicazione ottenuta con il circuito commutato nella posizione "MOD." corrisponderà direttamente al valore della percentuale di modulazione del segnale radio.

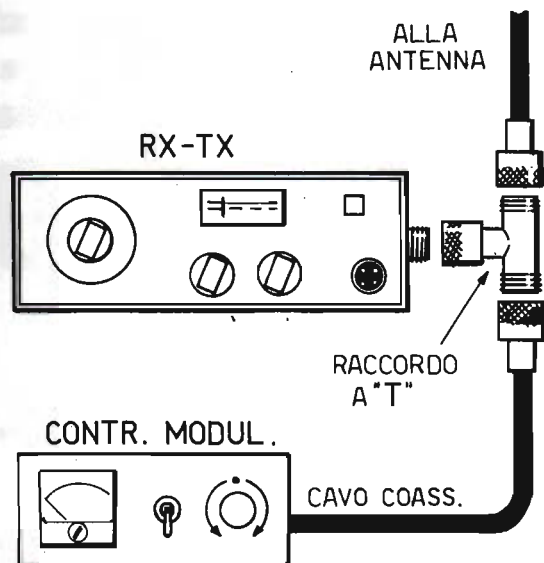


Fig. 5 - In questo disegno interpretiamo il concetto di collegamento dello strumento di controllo di modulazione con l'uscita del ricetrasmittitore CB. Occorre necessariamente far uso di un raccordo di tipo a « T » e di cavo coassiale.

COSTRUZIONE DELLO STRUMENTO

Trattandosi di uno strumento destinato a funzionare con segnali di alta frequenza, occorrerà fare in modo che la costruzione tenga conto di certi particolari elementi. Per esempio, occorrerà fare in modo che i collegamenti risultino corti il più possibile e che le saldature vengano eseguite a regola d'arte servendosi di un ottimo saldatore con potenza di almeno 30 W, tenendo conto che le saldature più critiche sono quelle di massa. I terminali della resistenza R1 e del potenziometro R2 e quelli del diodo al germanio D1 dovranno essere i più corti possibili.

L'intera costruzione dovrà essere contenuta in una scatola metallica provvista internamente di uno schermo di rame, di ottone, di lamiera o altro materiale saldabile a stagno, in modo da fungere da elemento separatore elettrostatico ed elettromagnetico tra la sezione interessata dai segnali di alta frequenza e quella di misura dei segnali di bassa frequenza, così come indicato sulla parte sinistra del piano costruttivo dello strumento riportato in figura 3.

IMPIEGO DELLO STRUMENTO

stenza R1, occorre fare in modo che l'indice del milliamperometro raggiunga il fondo-scala.

A questo punto si modula il segnale portante del trasmettitore con un segnale di bassa frequenza, per esempio parlando davanti al microfono. Sui terminali del condensatore passante C1 si otterrà una tensione continua di valore pari a quello precedentemente determinato dalla sola portante, dato che a causa del basso valore del condensatore passante C1 il segnale di bassa frequenza non viene filtrato.

Per mezzo del condensatore elettrolitico C2 il se-

Abbiamo già detto che per l'uso corretto dello strumento descritto in queste pagine occorre servirsi di un raccordo a "T" per il collegamento con l'impianto d'antenna, servendosi esclusivamente di cavo coassiale per trasmissione, così come illustrato nello schema di figura 5.

Ricordiamo per ultimo che la regolazione del potenziometro di sensibilità R2 dovrà essere effettuata soltanto saltuariamente e, in particolar modo, quando si ritiene che possa essere cambiata la potenza di emissione del trasmettitore, per esempio in presenza di variazioni della tensione di alimentazione.



FUSIBILE ELETTRONICO

Con il termine "cortocircuito" si definisce un contatto elettrico, normalmente accidentale, cioè non spontaneamente provocato dall'operatore, in grado di produrre un grande flusso di corrente elettrica attraverso uno o più componenti, oppure attraverso un intero circuito.

Quando l'intensità di corrente supera un certo valore, allora gli elementi del circuito interessato dal comportamento anomalo della corrente si riscaldano; questi elementi possono essere i fili conduttori, le resistenze, i semiconduttori, ecc.

Il riscaldamento, causato dall'eccessivo passaggio di corrente, può divenire un vero e proprio surriscaldamento, elevando la temperatura a valori assolutamente insopportabili o tali da provocare la fusione del metallo conduttore in uno o in diversi punti di un circuito elettrico.

FUNZIONE DEL FUSIBILE

Il compito affidato al più classico dei fusibili termici, composti da una lega a bassa temperatura di fusione, è quello di interrompere il passaggio di corrente quando l'intensità di questa supera certi valori limiti imposti da un determinato circuito.

Il fusibile termico, quindi, protegge i circuiti e-

lettrici dai cortocircuiti. Esso risulta inserito fra la sorgente alimentatrice e il circuito utilizzatore. Purtroppo, per la sua stessa natura, il fusibile è un dispositivo utile in molti casi, ma pericoloso in altri. Perché la sua "risposta" è molto lenta. E ciò significa che nella maggior parte dei circuiti elettronici il classico fusibile termico non è adatto a svolgere un compito protettivo, perché il tempo di fusione diviene maggiore di quello di distruzione dei componenti elettronici a causa dell'eccessivo flusso di corrente.

Tenuto conto, dunque, della fragilità della gran parte dei componenti elettronici e del loro valore commerciale, il fusibile termico non può più essere preso in considerazione, ma deve essere sostituito con un altro tipo di fusibile più adatto e, soprattutto, dotato di una "risposta" molto più rapida. E questo tipo di fusibile, che ci proponiamo di presentare ora è stato da noi chiamato "fusibile elettronico".

FUNZIONAMENTO DEL FUSIBILE

Il fusibile elettronico, di cui proponiamo al lettore la costruzione, è in grado di limitare la massima corrente erogabile da un alimentatore in corrente continua ad un valore prerogato tra-

mite un potenziometro. Ciò significa che il nostro dispositivo potrà essere montato a valle di tutti quegli alimentatori in corrente continua destinati al collegamento con le più svariate apparecchiature elettroniche: amplificatori di bassa frequenza, amplificatori di alta frequenza, radiorecettori, radiotrasmittitori, stazioni ricetrasmittenti, ecc.

Il progetto del fusibile elettronico è pilotato da tre transistor, di cui due sono al silicio e di tipo NPN, il terzo è al germanio e di tipo PNP.

Il principio di funzionamento del dispositivo è basato sul comportamento dei transistor, che è analogo a quello degli interruttori, sfruttando il

presentato in figura 1.

Il potenziometro R6 permette di stabilire su quale preciso valore di corrente in uscita il circuito debba interrompere l'alimentazione, cioè debba comportarsi come un interruttore aperto.

Le diciture ENTR. e USC. sono di facile interpretazione: sull'entrata si applicano gli elementi di uscita dell'alimentatore, sull'uscita si applica invece l'apparato utilizzatore. Quando il fusibile elettronico interrompe il flusso di corrente, l'apparato utilizzatore risulta disalimentato.

Ma vediamo in qual modo si verifica il fenomeno di interruzione della corrente in uscita quando l'assorbimento supera un certo limite prestabilito

Questo dispositivo non tollera il minimo sovraccarico dell'apparato utilizzatore e scatta, appena si supera il valore di soglia, rendendo impossibile l'alimentazione dei circuiti posti sotto protezione. Esso trova la sua più naturale collocazione all'interno degli alimentatori non stabilizzati, cioè sprovvisti di dispositivi limitatori di corrente o interruttori automatici in presenza di cortocircuiti.

valore di soglia di 0,6 V corrispondente al valore di conduzione della giuntura base-emittore del transistor al silicio. In pratica, quando la tensione di soglia supera il valore di 0,6 V, il transistor risulta conduttore, cioè si comporta come un interruttore chiuso, mentre con le tensioni di soglia inferiori allo 0,6 V, il transistor si trova all'interdizione e si comporta come un interruttore aperto, cioè non conduce corrente ed interrompe l'alimentazione dell'apparato posto sotto protezione. Da queste poche note introduttive il lettore avrà dedotto la notevole efficacia e la grande utilità del dispositivo elettronico progettato nei nostri laboratori. Ma l'interesse alla sua costruzione e al montaggio negli alimentatori in corrente continua scaturirà immediato subito dopo aver veduto il circuito elettrico di figura 1 e, soprattutto, dopo averne interpretato il funzionamento.

CIRCUITO DEL FUSIBILE

Il progetto del fusibile elettronico è quello rap-

tramite il potenziometro R6.

Abbiamo parlato in precedenza del valore di soglia di 0,6 V corrispondente al valore di conduzione della giunzione base-emittore di un transistor al silicio. Ed abbiamo anche detto che il funzionamento del fusibile elettronico si basa su questo elemento. Ebbene, nel nostro caso, la tensione di soglia di 0,6 V che ci interessa è quella della giunzione base emittore del transistor TR3.

Le due resistenze R5-R6, collegate in serie fra di loro, per effetto della corrente che attraversa il circuito principale, provocano una caduta di tensione, stabilita dalla seguente formula:

$$V = (R5 + R6) \times I$$

Quando il valore di questa tensione risulta inferiore a 0,6 V, il transistor TR3 si trova all'interdizione, consentendo alla corrente che attraversa la resistenza R1 di interessare anche la resistenza R4 e, conseguentemente, la base del transistor TR2, che diviene conduttore.

Anche il transistor TR1 riceve corrente sulla sua

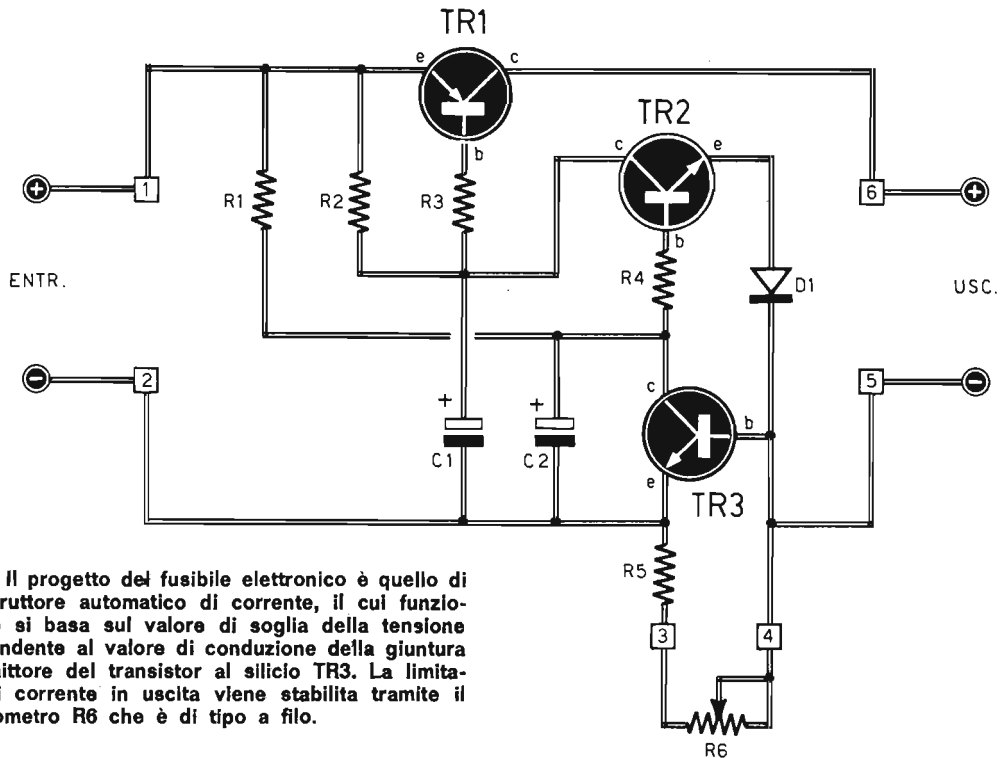


Fig. 1 - Il progetto del fusibile elettronico è quello di un interruttore automatico di corrente, il cui funzionamento si basa sul valore di soglia della tensione corrispondente al valore di conduzione della giuntura base-emittore del transistor al silicio TR3. La limitazione di corrente in uscita viene stabilita tramite il potenziometro R6 che è di tipo a filo.

COMPONENTI

Condensatori

C1 = 5 μ F - 16 V (elettrolitico)
 C2 = 5 μ F - 16 V (elettrolitico)

Resistenze

R1 = 3.300 ohm
 R2 = 3.300 ohm
 R3 = 1.000 ohm

R4 = 2.200 ohm
 R5 = 0,6 ohm - 1 W
 R6 = 20 ohm - 2 W (potenz. a filo)

Varie

TR1 = AD162
 TR2 = 2N1711
 TR3 = 2N1711
 D1 = 1N4004

base e si comporta da interruttore chiuso, cioè da elemento conduttore, consentendo alla corrente di fluire liberamente nel circuito principale. Quando il valore della corrente "I" supera quello prefissato dal circuito utilizzatore, il valore della tensione "V", determinato dalla precedente formula, supera il valore di soglia di 0,6 V del transistor TR3, il quale entra immediatamente in conduzione, comportandosi come un interruttore

chiuso e riducendo praticamente a zero il valore della tensione presente sui terminali del condensatore elettrolitico C2. Ne consegue che il transistor TR2 va all'interdizione e il transistor TR1, non ricevendo più corrente sulla sua base, cessa di condurre ed interrompe la corrente nel circuito principale, comportandosi come un interruttore aperto o, meglio, come un fusibile elettronico.

CORRENTI DI LIMITAZIONE

In realtà la corrente nel circuito principale non si annulla completamente, ma raggiunge un valore costante stabilito dal potenziometro R6. Questa corrente di valore costante prende il nome di corrente di limitazione ed il suo valore rimane determinato dalla seguente formula:

$$I_{lim.} = \frac{0,6}{R5 + R6}$$

Ma scendiamo sul terreno della pratica ed attribuiamo alle resistenze R5-R6 valori compresi fra 0,6 e 20 ohm, in modo che i corrispondenti valori delle correnti di limitazione risultino compresi fra i 30 mA e 1 A.

La tabella, riportata a destra, evidenzia chiaramente la dipendenza tra il valore complessivo delle resistenze R5 + R6 e quello della corrente di limitazione.

| Resistenza totale R5 + R6 | Corrente di limitazione |
|------------------------------|----------------------------|
| 0,6 ohm | 1 A |
| 1,2 ohm | 0,5 A |
| 2 ohm | 0,3 A |
| 4 ohm | 0,15 A |
| 6 ohm | 0,1 A |
| 12 ohm | 0,05 A |
| 20 ohm | 0,03 A |

Il potenziometro R6, che deve essere di tipo a filo, in modo da sopportare una potenza elettrica di 2 W, deve avere il valore massimo di 20 ohm, così da attribuire al fusibile elettronico la possibilità di erogare all'apparato utilizzatore la corrente di minimo valore di 30 mA. Escludendo invece completamente la resistenza del potenziometro R6, la resistenza R5, che ha il valore di 0,6

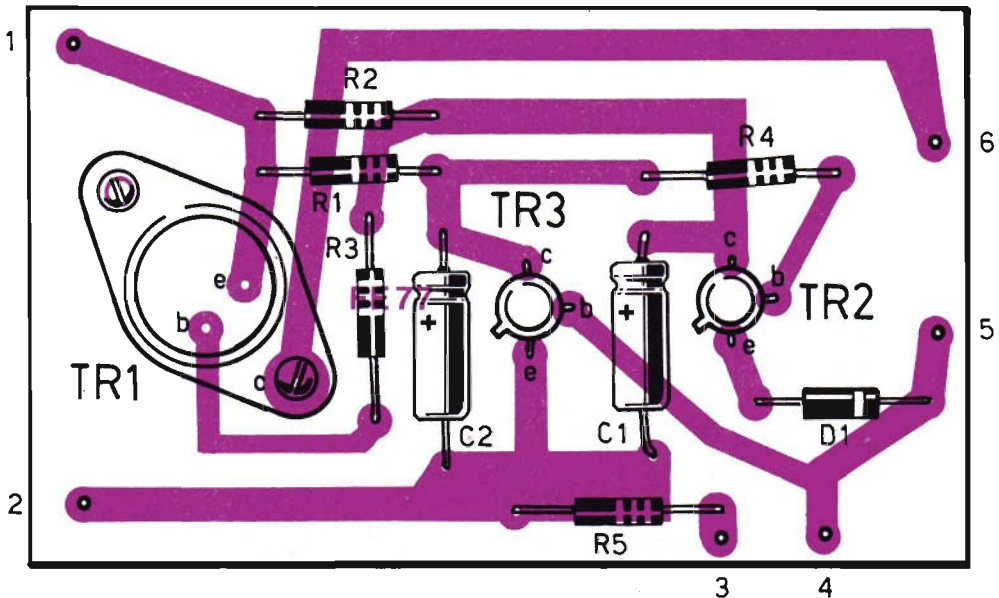


Fig. 2 - Ricorrendo all'uso del circuito stampato, il progetto del fusibile elettronico potrà essere praticamente realizzato nel modo indicato in questo piano costruttivo, nel quale è assente soltanto il potenziometro di regolazione della corrente di limitazione R6, che verrà montato a parte. Il transistor di potenza TR1 verrà munito di radiatore soltanto se il dispositivo sarà chiamato a controllare correnti di notevole intensità.

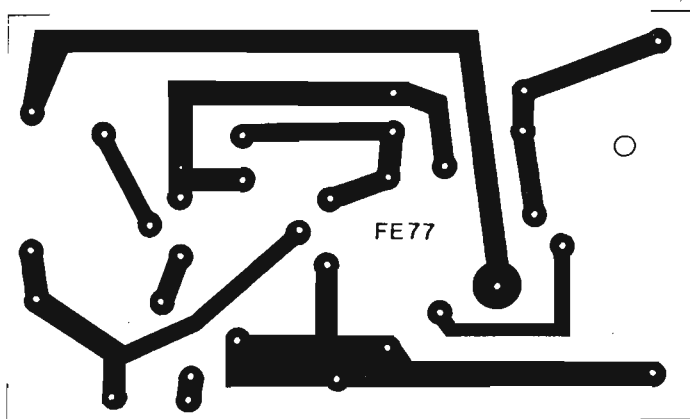


Fig. 3 - Disegno del circuito stampato, in scala 1/1, che il lettore potrà comporre per ottenere una realizzazione ordinata del progetto del fusibile elettronico.

ohm, permetterà al fusibile elettronico di erogare una corrente massima di 1 A.

REALIZZAZIONE DEL CIRCUITO

La realizzazione pratica del progetto del fusibile elettronico risulta assai semplice, soprattutto perché il lettore potrà effettuarla secondo i propri gusti, non esistendo elementi d'obbligo costruttivi dell'apparato.

L'uso del circuito stampato è soltanto consiglia-

bile per realizzare un circuito ordinato, razionale e compatto. Sul circuito stampato, che abbiamo riportato in scala 1/1 nella figura 3, potranno essere applicati tutti i componenti elettronici del fusibile, fatta eccezione per il potenziometro R6 e per le boccole di entrata e di uscita del circuito del fusibile elettronico.

Il piano di cablaggio del progetto di figura 1 è riportato in figura 2, mentre quello completo del dispositivo, qualora questo non debba essere inserito dentro un alimentatore stabilizzato, appare in figura 4.

Se il fusibile elettronico sarà destinato a controllare basse correnti di limitazione, oppure basse tensioni di alimentazione, per esempio correnti di 200 mA o tensioni di 4,5 V, non occorrerà montare alcuna aletta di raffreddamento in corrispondenza del transistor di potenza TR1. In caso contrario, il transistor TR1 dovrà essere montato su opportuno radiatore, allo scopo di evitare il surriscaldamento del componente.

Per i transistor TR2-TR3 non è invece richiesto alcun elemento radiatore, neppure in presenza di tensioni e correnti di limitazione intense.

MODALITA' D'USO

Il nostro fusibile elettronico potrà essere collegato con il circuito di alimentazione secondo modalità diverse, tenendo conto delle possibilità di intervento tramite lievi modifiche ai circuiti di alimentazione.

Volendo inserire il fusibile elettronico dentro un alimentatore stabilizzato, converrà collegarlo tra le sezioni di rettificazione-filtraggio e quella di stabilizzazione. Soltanto in questo modo viene e-

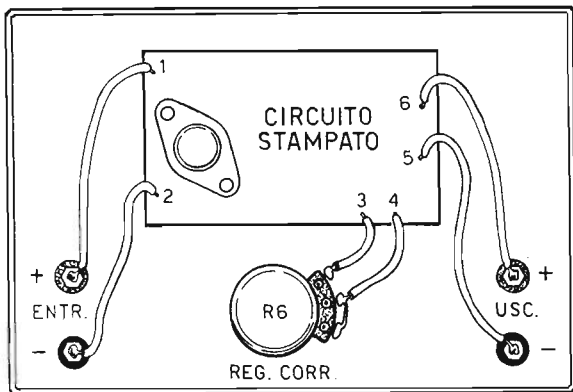
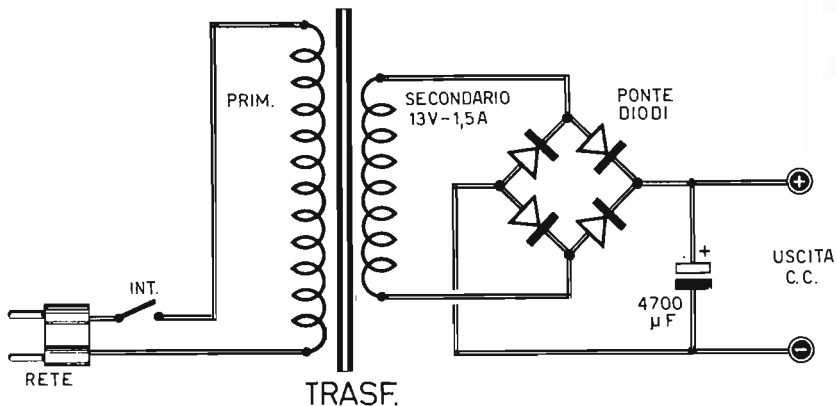


Fig. 4 - Volendo realizzare un dispositivo indipendente, il fusibile elettronico potrà essere composto nel modo indicato in questo piano costruttivo. Tutto è racchiuso in un contenitore metallico sulla cui parte anteriore sono presenti le boccole di entrata, di uscita e il potenziometro di regolazione della massima corrente uscente dall'apparato.

TRASF. = Prim. 220 V - sec. 13 V - 1,5 A (20 W)
 PONTE DIODI = 2 A
 CONDENS. = 4.700 μ F - 24 VI (elettrolitico)

Fig. 5 - Volendo costruire un apparato a sé, il progetto del fusibile elettronico di figura 1 dovrà essere corredato con quello del semplice alimentatore qui riportato, che fa uso di un trasformatore di alimentazione da 20 W e di un ponte raddrizzatore a diodi da 2 A.

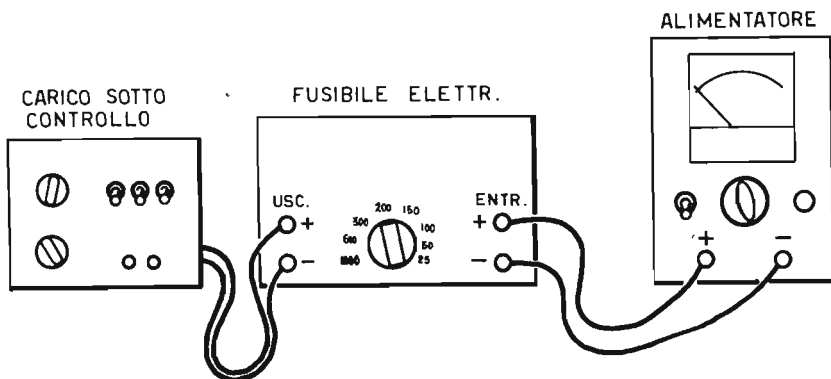


liminata la lieve ma inevitabile caduta di tensione che normalmente si ottiene con l'inserimento del circuito di limitazione e che si aggira intorno a 0,1 — 0,6 V.

Qualora tale soluzione non risultasse possibile, si potrà sempre inserire il limitatore di corrente nel modo indicato in figura 6, cioè esternamente fra l'alimentatore e l'apparato di carico sotto controllo. In questo caso tuttavia si dovrà tener conto della diminuzione di tensione variabile fra 0,1 e 0,6 V, relativamente all'intensità di corrente assorbita dall'apparato utilizzatore.

Il nostro fusibile elettronico, oltre che in unione con gli alimentatori stabilizzati, potrà essere adottato come dispositivo a sé, con lo scopo di proteggere, ad esempio, apparati amplificatori di potenza. Con questo uso del fusibile elettronico occorrerà costruire anche un alimentatore non stabilizzato, come quello riportato in figura 5, collegandolo al circuito del fusibile. In questo modo sarà consentita una perfetta protezione di un qualsiasi carico altrimenti non effettuabile con gli ordinari fusibili elettrici.

Fig. 6 - Esempio di collegamento del dispositivo limitatore di corrente fra un apparato alimentatore non stabilizzato e privo di interruttori di limitazione elettronici e un dispositivo di carico di qualsiasi tipo. Si notino, in corrispondenza della manopola collegata con il perno del potenziometro di regolazione, i valori, generici, espressi in milliampère, delle correnti di limitazione.



ELETTRICITA' E FLORA



Non tutto il mondo vegetale sembra reagire favorevolmente quando viene investito, naturalmente o artificialmente, da campi elettrostatici. Ma una gran parte delle più comuni piante degli orti e dei giardini cresce più rapidamente e rigogliosamente ricorrendo a semplici applicazioni di elettrocoltura. E ciò è quanto vi proponiamo di sperimentare dopo aver costruito il generatore di campi elettrostatici descritto in queste pagine.

Ci è già capitato di prendere in esame alcuni aspetti di reazione del mondo vegetale agli stimoli elettrici esterni.

Nel fascicolo del marzo '75, infatti, proponemmo ai nostri lettori particolarmente interessati alla botanica la realizzazione di un dispositivo sensore in grado di valutare la sensibilità delle piante e di ascoltarne il misterioso linguaggio.

Questa volta il tema che ci accingiamo a svolgere è molto più realistico. Perché ci proponiamo di suggerire, a coloro che vorranno seguirci nella lettura di queste brevi note e a chi ha il culto del giardinaggio, la sostituzione dei più tradizionali fertilizzanti, che oltretutto inquinano la natura coi nitrati in essi contenuti, compromettendo il grado di purezza dell'acqua presente sulla superficie terrestre, nonché l'aspetto estetico e le condizioni ecologiche del panorama, con la stimolazione elettrica delle piante. E questo suggerimento vuole anche essere un invito ai lettori per sperimentare e per conoscere quali e quanti vegetali reagiscono favorevolmente all'elettricità in parti-

colari luoghi e condizioni atmosferiche, intraprendendo una nuova tecnica che potremmo definire di " elettrocoltura ".

CRONISTORIA DELL'ELETTROCOLTURA

La provocazione artificiale dello sviluppo degli organismi vegetali, tramite fenomeni di natura elettrostatica, risale ai principi del nostro secolo, quando un fisico finlandese, dopo una escursione polare, si accorse che la veloce crescita della vegetazione nel corso della breve estate artica era dovuta esclusivamente alle caratteristiche elettriche dell'atmosfera presente in quelle latitudini. Quello stesso scienziato riprodusse poi nel proprio laboratorio le stesse condizioni atmosferiche constatate nella zona artica, aumentando l'intensità della corrente che normalmente scorre tra l'aria e le piante. Ben presto egli si accorse che le strutture vegetali denunciavano un notevolissimo o, comunque, abnorme, sviluppo.

Questi esperimenti furono successivamente ripresi nel tempo da altri appassionati e studiosi e sempre si riscontrò la veridicità del fenomeno di influenza elettrica positiva sulle piante.

SPERIMENTAZIONE DILETTANTISTICA

Ovviamente non è possibile proporre ai nostri lettori una sperimentazione di grandi proporzioni dei fenomeni di influenza elettrica sul mondo vegetale. Possiamo invece invitare tutti gli appassionati di questo settore dell'elettronica a realizzare un semplice apparato di laboratorio, in versione miniaturizzata rispetto a quelli di carattere professionale, sufficientemente economico e di facile uso. Ma prima di entrare nel vivo dell'argomento, cioè prima di analizzare il funzionamento del dispositivo elettrico in grado di influenzare la crescita delle piante, vogliamo informare il lettore su due punti di notevole importanza.

Il primo di questi è di natura psicologica. Vogliamo cioè invitare il lettore a non credere eccessivamente in risultati magici derivanti dall'uso del nostro dispositivo. Perché ci si accorgerà che, in taluni casi, i risultati saranno appariscenti, mentre in altri saranno deludenti.

In alcuni tipi di vegetali, ad esempio, le virtù del dispositivo si riveleranno soltanto se abbinate ad un innaffiamento molto più abbondante di quello normalmente necessario. E ciò sarà soprattutto valido per certi ortaggi, come i piselli e le carote.

Se le giornate sono molto calde e le piante sottoposte al trattamento risultano esposte ad un sole intenso, il trattamento elettrico deve essere arrestato. E in tal caso consigliamo ai lettori di equipaggiare il nostro dispositivo con un semplice circuito a relé, azionato da una cellula fotoelettrica e collegato in serie con la linea di alimentazione, in modo da rappresentare un razionale mezzo automatico di controllo in grado di interrompere il trattamento elettrico nelle condizioni sfavorevoli or ora menzionate.

Talvolta potrà essere necessario abbinare il trattamento elettrico con un trattamento a base di fertilizzanti organici di tipo normale.

Ricordiamo ancora che, sotto molti aspetti, le piante possono essere considerate come semiconduttori organici, cioè come elementi in grado di condurre elettroni almeno apparentemente. E il passaggio di questi elettroni attraverso le piante provoca fenomeni secondari che influiscono, a volte in modo vantaggioso e a volte in modo distruttivo, nei confronti dello sviluppo.

A conclusione di questo primo punto possiamo

anche affermare che, almeno fino a questo momento, la scienza non è stata in grado di chiarire perfettamente tutti i fenomeni inerenti al trattamento elettrico delle piante. Non ci resta quindi che invitare il lettore alla realizzazione del nostro dispositivo, affidandogli la più ampia sperimentazione di questo nel mondo vegetale.

L'altro punto su cui dobbiamo richiamare l'attenzione del lettore è di natura fisiologica. Vogliamo dire in questo caso che, in un preciso punto del circuito del nostro apparato, è presente un valore di tensione continua molto elevato, in grado di provocare danni fisiologici anche irreparabili. Ecco perché ci capiterà più volte, nel prosieguo dell'articolo, di raccomandare al lettore la massima prudenza durante l'uso del dispositivo, perché una sola mossa sbagliata potrebbe risultare fatale.

Il pericolo invece risulta scongiurato se il circuito verrà realizzato attentamente, secondo le istruzioni da noi elencate e se il dispositivo verrà usato prudentemente.

ANALISI DEL PROGETTO

Il progetto dello stimolatore elettrico delle piante è riportato in figura 1. Lo ripetiamo ancora, non si tratta di un giocattolo, ma di un apparato che soltanto gli adulti possono utilizzare con grande attenzione, perché i 3.000 V circa, presenti a valle del ponte raddrizzatore a diodi, potrebbero divenire un'arma offensiva nei confronti dell'operatore.

Il circuito di figura 1 è quello di un alimentatore che, tramite il trasformatore elevatore di tensione T1, e il circuito di raddrizzamento composto dai diodi D1-D2-D3-D4, consente di ottenere una tensione continua del valore di 2.800 V circa; con una simile tensione viene caricato il condensatore C1 che, assieme alle resistenze R4-R5-R6, compone il filtro di livellamento, trasformando la tensione alternata, presente sull'avvolgimento secondario del trasformatore T1, in una corrente continua che, come si sa, è ben più pericolosa della corrente alternata.

La tensione continua, presente sull'uscita del dispositivo, viene applicata ad un elettrodo che potremmo anche chiamare "antenna". Esso costituisce in pratica l'elettrodo positivo del condensatore, che verrà sovrapposto alla pianta destinata al trattamento elettrico.

L'elettrodo negativo è rappresentato ovviamente dall'altro terminale del condensatore C1. La pianta, dunque, così come indicato in figura 1, verrà sistemata fra questi due elettrodi.

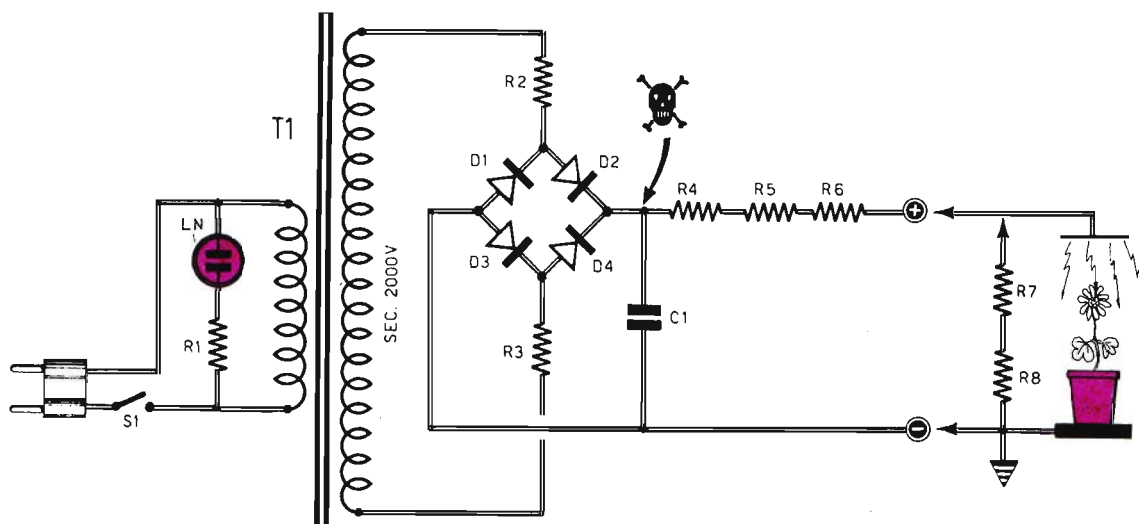


Fig. 1 - Il progetto del generatore di campi elettrostatici è quello di un alimentatore ad alta tensione, che presenta una certa pericolosità nell'uso a causa della presenza di una tensione continua che si aggira intorno ai 2.800 V circa. Il processo di elettrocultura si ottiene ponendo la pianta fra l'elettrodo positivo e quello negativo d'uscita del generatore. Le resistenze R7-R8 vengono montate a parte, all'interno di uno scaricatore di tensione, da usarsi soltanto quando l'alimentatore viene disinnestato dalla rete luce.

COMPONENTI

| | | | |
|----|---------------------------------------------|-------------|----------------------------------------------------------------|
| C1 | = 250.000 pF - 5.000 VI (a carta o ad olio) | R7 | = 150.000 ohm - 1 W |
| R1 | = 220.000 ohm - 1/2 W | R8 | = 150.000 ohm - 1 W |
| R2 | = 100.000 ohm - 1/2 W | D1-D2-D3-D4 | = diodi per rettif. SHT per TV (15.000 V) |
| R3 | = 100.000 ohm - 1/2 W | LN | = lampada al neon |
| R4 | = 2,2 megaohm - 1/2 W | T1 | = trasf. d'alimentaz. 220 V - 2.000 V - 20 W (GBC - HT3530-20) |
| R5 | = 2,2 megaohm - 1/2 W | | |
| R6 | = 2,2 megaohm - 1/2 W | | |

SCARICA DEL CONDENSATORE C1

Le resistenze R7-R8, collegate in parallelo con gli elettrodi del dispositivo, compongono un elemento "volante" che permette di scaricare completamente il condensatore C1 quando non si fa più uso dell'apparato. Il condensatore C1, infatti, potrebbe rimanere carico per molto tempo, con grave pericolo per coloro che, ritenendo l'impianto elettrico disattivato, venissero casualmente in contatto con gli elementi che fanno capo al condensatore.

REALIZZAZIONE PRATICA

Veniamo ora alla realizzazione pratica del generatore di alta tensione.

La costruzione verrà iniziata dopo essersi procurati tutti i componenti necessari che, pur risultando in numero limitato, potrebbero non essere facilmente reperibili in commercio. Il trasformatore elevatore di tensione T1 deve avere una potenza compresa fra i 10 e i 20 W, mentre il valore della tensione sull'avvolgimento secondario deve aggirarsi intorno ai 2.000 V.

Questo valore della tensione secondaria del trasformatore T1 non costituisce un elemento critico, perché anche valori notevolmente superiori, per esempio di 3.000 V, consentiranno di realizzare un apparato con risultati analoghi o, presumibilmente, migliori.

Il trasformatore T1 potrà essere recuperato da carcasse di vecchi oscilloscopi o di altre apparecchiature che montano tubi a raggi catodici. Esso potrà essere recuperato anche da certi tipi di ozonizzatori fuori servizio. Tuttavia, non riuscendo a reperire un trasformatore di recupero, converrà acquistarlo nuovo; e a tale proposito consigliamo il modello della GBC che va sotto la sigla HT 3530/20.

Per quanto riguarda i diodi rettificatori D1-D2-D3-D4, questi dovranno essere adatti per le alte tensioni. Potranno quindi essere recuperati da circuiti ad alta tensione di vecchi televisori, oppure acquistati nuovi presso qualsiasi rivenditore di materiali elettronici.

Volendo evitare il collegamento a ponte di quat-

tro diodi raddrizzatori, il lettore potrà servirsi di un solo elemento di rettificazione, perché i risultati saranno identici. In ogni caso, dovendo acquistare dei componenti nuovi, consigliamo di scegliere sempre la soluzione più economica della rettificazione a singola semionda con un solo diodo.

Il condensatore C1, che ha un valore capacitivo di 250.000 pF circa, deve essere caratterizzato da una tensione di lavoro pari o superiore a 5.000 V. Esso può essere di tipo a carta oppure ad olio. E' molto importante che questo condensatore non risulti un componente di recupero; deve essere quindi assolutamente nuovo e perfetto, cioè completamente privo di perdite dovute ad invecchiamento.

Per la realizzazione del nostro dispositivo è assolutamente necessario far uso di un isolatore passante, in grado di isolare una tensione di 6.000 ÷ 8.000 V almeno. Esso sarà di tipo di quello disegnato in alto, a destra nello schema di figura 2. La funzione di questo componente è ovvia: de-

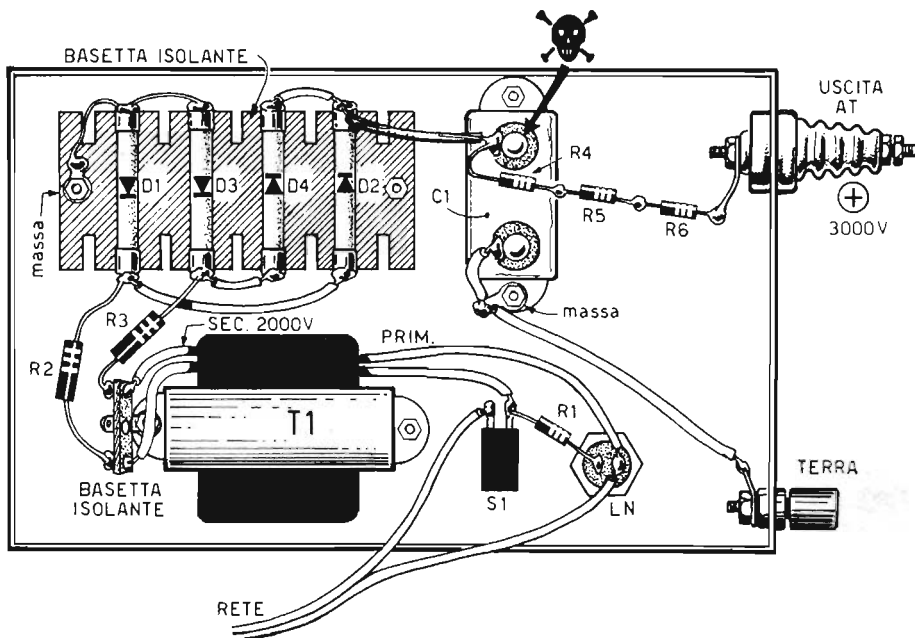


Fig. 2 - Il cablaggio del generatore di campi elettrostatici deve essere realizzato tenendo in massimo conto l'isolamento dell'elettrodo positivo del condensatore C1. L'isolatore ceramico o di porcellana consente l'uscita perfettamente isolata del conduttore di alta tensione dal contenitore metallico del dispositivo. Quest'ultimo, così come si usa fare per tutti gli elettrodomestici, dovrà risultare accuratamente collegato a massa tramite un cavo di rame di grossa sezione.

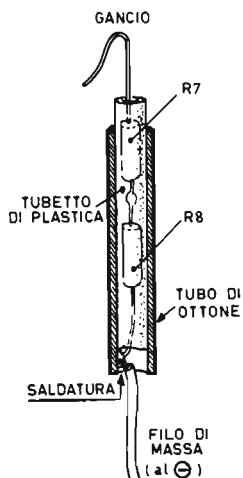


Fig. 3 - Lo scaricatore di tensione, che dovrà essere costruito nel modo illustrato in questo disegno, è assolutamente necessario per scaricare completamente il condensatore C1 del generatore di tensione quando questo non viene più usato dopo un trattamento più o meno lungo di elettrocultura.

ve permettere il collegamento dell'alta tensione uscente dalla resistenza R6, cioè dall'elettrodo del condensatore C1, con l'« antenna », senza interessare minimamente il contenitore metallico del di-

positivo. Nel caso in cui non si riuscisse a reperire un tale isolatore, si potrà uscire dal contenitore metallico con un cavo per alta tensione, per esempio del tipo di quello adottato per le candele delle autovetture.

Come accade per tutti gli elettrodomestici, allo scopo di salvaguardare l'incolumità dell'operatore o dell'operatrice e per ottemperare alle vigenti disposizioni di legge, anche il nostro dispositivo dovrà risultare collegato a terra. E questo collegamento verrà effettuato allo stesso modo di quelli dei normali elettrodomestici, cioè collegandosi con un filo di rame di grossa sezione con una tubatura dell'acqua, del gas o del termosifone. Sulla tubatura, preventivamente ripulita dagli os-

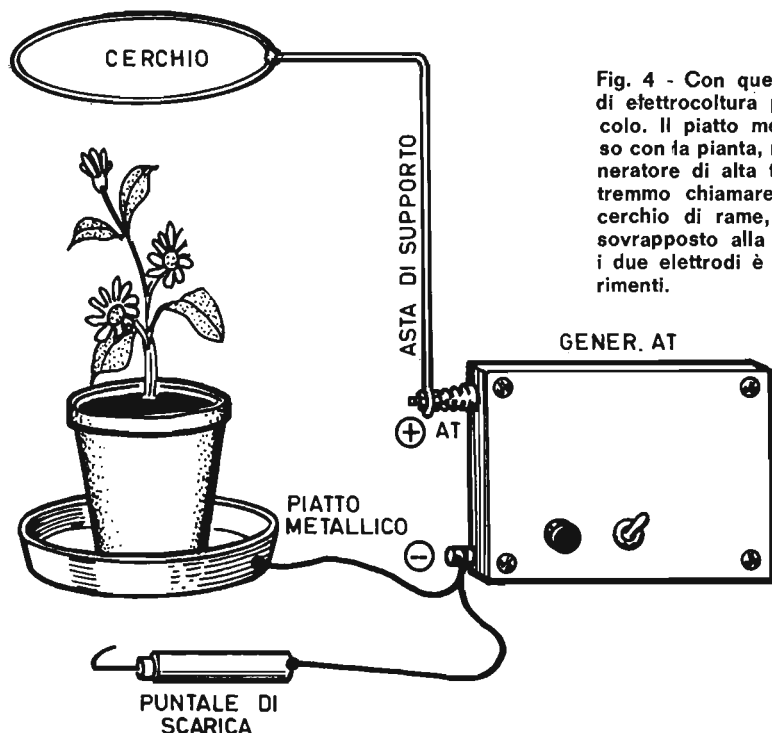


Fig. 4 - Con questo disegno interpretiamo il processo di elettrocultura proposta ai lettori nel corso dell'articolo. Il piatto metallico, sul quale è appoggiato il vaso con la pianta, rappresenta l'elettrodo negativo del generatore di alta tensione. L'elettrodo positivo, che potremmo chiamare « antenna », è rappresentato da un cerchio di rame, sostenuto da un'asta di supporto e sovrapposto alla pianta. La distanza di 1 ÷ 3 metri fra i due elettrodi è consigliabile almeno per i primi esperimenti.

sidi e da altre eventuali impurità, si avvolgerà in modo stretto il conduttore di terra con due o tre spire, serrandole poi per mezzo di una fascetta metallica. Quest'ultima raccomandazione vuole evidenziare l'importanza di un perfetto contatto elettrico fra il filo di rame di terra e la tubatura con cui esso viene collegato.

LO SCARICATORE

In figura 3 abbiamo presentato lo schema costruttivo dello scaricatore del condensatore C1 che dovrà essere usato ogni volta che il dispositivo generatore di alta tensione viene messo in disparte, vale a dire fuori esercizio.

E' assai importante che le resistenze R7-R8 risultino contenute in un tubetto cilindrico metallico, perfettamente collegato a massa nel punto indicato con la dicitura SALDATURA.

L'importanza di questa saldatura è ovvia: essa garantisce la manovra di scarica dell'operatore in condizioni di assoluta incolumità.

In ogni caso consigliamo di non avvicinarsi con alcuna parte del corpo all'elettrodo di alta tensione, cioè al GANCIO, perché solo in questo punto possono ritrovarsi motivi di pericolosità.

Fra la parte interna metallica del tubo cilindrico e le due resistenze R7-R8, deve essere inserito un

tubetto isolante di plastica, dello spessore di 1 mm. almeno. Le resistenze R7-R8 dovranno essere avvolte accuratamente con nastro isolante, in modo da scongiurare eventuali scariche elettriche tra questi componenti e il tubetto di metallo.

USO DEL DISPOSITIVO

Il nostro dispositivo verrà utilizzato nel modo indicato nello schema di figura 4.

L'« antenna » rappresentativa del conduttore ad alta tensione, costituita in pratica da un cerchio di filo di rame, verrà sovrapposta alla pianta sottoposta a trattamento elettrico. Il vaso verrà appoggiato su un piatto metallico direttamente collegato con il morsetto negativo dell'apparato, vale a dire con il circuito di massa.

Non disponendo di un piatto metallico, il problema potrà essere ugualmente risolto infilando nel vaso uno o più picchetti metallici, del tipo di quelli usati nei campeggi.

Per i primi esperimenti consigliamo di mantenere fra il piatto metallico e l'« antenna » una distanza variabile fra un metro e tre metri, tenendo conto che gli influssi elettrici sulla pianta vengono sempre provocati dal campo elettrico che congiunge l'« antenna » con il piatto metallico.

GENERATORE MELODICO CON INTEGRATI DIGITALI

IN SCATOLA DI MONTAGGIO

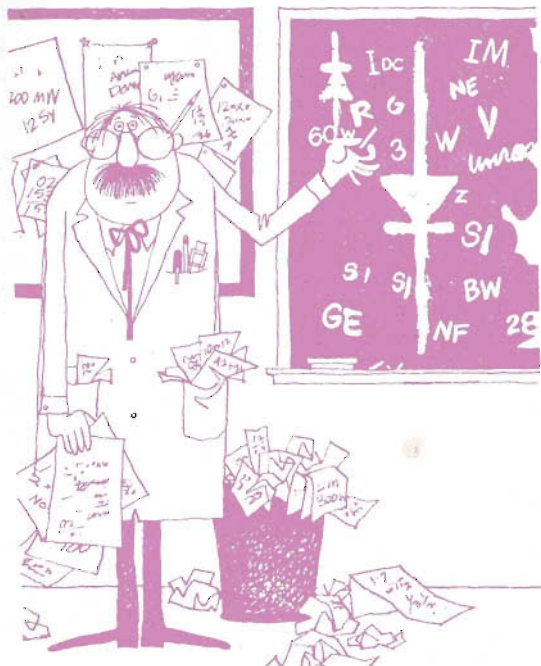
L. 11.500 senza altoparlante

L. 12.500 con altoparlante

Una breve melodia elettronica viene emessa da un piccolo altoparlante quando si agisce su un interruttore. Tramite un amplificatore BF, è possibile realizzare un richiamo acustico pubblicitario, un segnale stimolante nelle competizioni sportive, una tromba acustica per auto.



Tutti i componenti necessari per la realizzazione del generatore melodico sono contenuti in una scatola di montaggio venduta dalla nostra Organizzazione in due diverse versioni: a L. 11.500 senza altoparlante e a L. 12.500 con altoparlante. Le richieste devono essere fatte inviando anticipatamente l'importo a mezzo vaglia o c.c.p. 3/26482 intestato a ELETTRONICA PRATICA - 20125 MILANO - Via Zuretti, 52.



I DIODI NELLA PRATICA

1^a puntata

Il diodo a semiconduttore è senza dubbio uno dei componenti elettronici più versatili. Soprattutto perché lo si trova in una vasta gamma di applicazioni pratiche, che si estendono dal settore della bassa frequenza a quello dell'alta frequenza, fino ai controlli di automatismi più o meno sofisticati.

Una rassegna completa di tutte le possibili applicazioni dei diodi a semiconduttore sarebbe assolutamente impossibile da parte nostra nello spazio di due sole puntate. Eppure ci proponiamo, attraverso l'estensione di poche pagine, di prendere in considerazione la parte più importante delle possibili applicazioni pratiche dei diodi che possono direttamente interessare i nostri lettori.

La trattazione dell'argomento verrà fatta molto semplicemente attraverso la presentazione di un certo numero di progetti di dispositivi elettronici di notevole importanza.

La maggior parte dei nostri lettori sa che le applicazioni fondamentali dei diodi, quelle che i tecnici montatori o riparatori riscontrano nella pratica di ogni giorno, si possono ridurre a due: rivelazione dei segnali di alta frequenza e rettificazione delle correnti alternate di alimentazione.

Nel primo tipo di applicazione pratica dei diodi, imperano i diodi al germanio; nel secondo

tipo di applicazione pratica, il dominio è riservato ai diodi al selenio e al silicio.

I diodi al germanio, che un tempo avevano le dimensioni di un normale condensatore a carta, oggi vengono costruiti in dimensioni piccolissime, più piccole di quelle di una resistenza da un quarto di watt. Essi vengono impiegati, principalmente, nei circuiti rivelatori degli apparati ricevitori a transistor e sono presenti sia nei ricevitori radio dal circuito più semplice, a carattere didattico, sia in quello di tipo professionale.

Il diodo al germanio è un componente dotato di polarità positiva e negativa, e ciò significa che esso conduce la corrente continua secondo un preciso verso, mentre oppone resistenza elevata al passaggio della corrente continua nel verso opposto. Il terminale positivo di un diodo al germanio è facilmente riconoscibile, in pratica, perché l'involucro esterno del componente risulta contrassegnato con una fascetta colorata.

La conduttività diretta di un diodo al germanio può essere riscontrata applicando ai suoi terminali i puntali di un tester commutato nella misura ohmmetrica. Applicando il puntale positivo sul terminale del diodo corrispondente alla fascetta colorata ed applicando l'altro puntale dello strumento al secondo terminale del diodo, si dovrà rilevare un valore di resistenza di cento ohm circa. Collegando, invece, i puntali dell'ohmetro

in senso inverso, si dovrà rilevare una misura di resistenza compresa fra i centomila e i cinquecentomila ohm. Valori di resistenza inferiori ai duecentomila ohm stanno ad indicare che il diodo al germanio in esame è senz'altro difettoso e va immediatamente sostituito.

La sostituzione del diodo deve essere fatta osservando la tecnica richiesta dai transistor: saldatura rapida con saldatore dotato di punta sottile e ben calda. Un altro accorgimento da tener ben presente, in fase di sostituzione di un diodo, consiste nell'applicare al circuito il nuovo diodo nella stessa posizione in cui era applicato quello difettoso, allo scopo di evitare possibili inneschi.

Dopo queste premesse di carattere generale sul diodo, peraltro importanti ai fini della pratica di ogni giorno, passiamo senz'altro alla rassegna dei più conosciuti circuiti di applicazione del diodo a semiconduttore.

IL DIODO NEI CIRCUITI AF

Uno degli usi più tipici del diodo a giunzione è quello di rivelatore di alta frequenza. In figura 1 è riportato l'esempio di un semplicissimo cir-

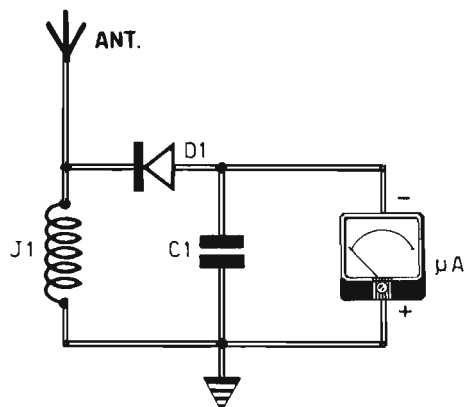


Fig. 1 - Elementare circuito di strumento misuratore dell'intensità di campo elettromagnetico presente sull'antenna. Il diodo a semiconduttore svolge, in tale occasione, un ruolo di notevole importanza.

- C1 = 1.000 pF
- D1 = diodo al germanio (di qualsiasi tipo)
- J1 = bobina AF (2,5 mH)
- μA = galvanometro da 100 μA fondo-scala

Attraverso due successive puntate, abbiamo cercato di toccare i punti di maggior interesse di questo importante settore dell'elettronica, presentando un nutrito numero di circuiti semplici, economici, ma di grande utilità pratica. Alcuni schemi sono stati proposti soltanto per risvegliare la memoria del lettore, altri per far sorgere idee realizzative nuove ed originali.

cuito misuratore di campo, nel quale il diodo D1, che è di tipo al germanio, serve per raddrizzare le semionde negative del segnale di alta frequenza captato dall'antenna e presente nella bobina J1. La tensione presente sui terminali di questo componente viene in un primo tempo sottoposta al processo di rettificazione da parte del diodo al germanio D1, successivamente viene livellata per mezzo del condensatore C1. La tensione continua viene misurata dallo strumento galvanometrico, che è quindi in grado di valutare l'entità del campo elettromagnetico presente sull'antenna.

MISURATORE DI CAMPO

Le figure 2-3 propongono altri due progetti di misuratori di campo, nei quali il diodo al germanio svolge le stesse funzioni del circuito di figura 1: quelle di rivelatore dei segnali di alta frequenza. In entrambi i progetti delle figure 2-3 non è prevista alcuna sintonizzazione della frequenza e in pratica si tratta di due misuratori di campo aperiodici.

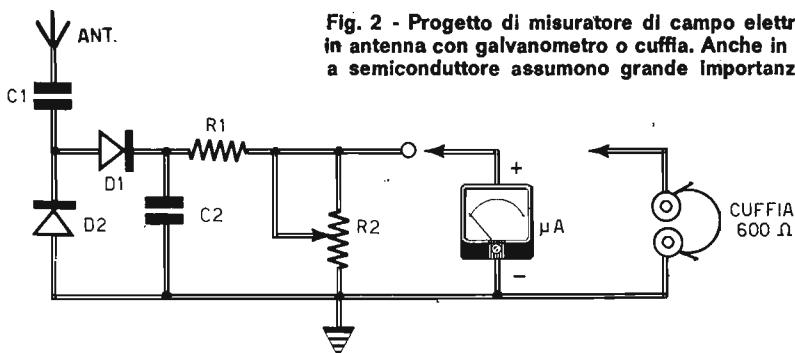


Fig. 2 - Progetto di misuratore di campo elettromagnetico presente in antenna con galvanometro o cuffia. Anche in tale occasione i diodi a semiconduttore assumono grande importanza circuitale.

- | | | | | | |
|----|---|-----------|-------|---|---------------------------------------|
| C1 | = | 1.000 pF | R2 | = | 10.000 ohm (potenziometro) |
| C2 | = | 1.000 pF | D1-D2 | = | diodi al germanio (di qualunque tipo) |
| R1 | = | 5.000 ohm | μA | = | galvanometro da 100 μA fondo-scala |

Il progetto riportato in figura 4 invece è di tipo sintonizzabile. In esso infatti è previsto il circuito accordato composto dalla bobina L1 e dal condensatore variabile C1. Con questo sistema il misuratore di campo rileva l'entità dei campi elettromagnetici presenti sull'antenna e relativi ad un determinato segnale.

Il diodo al germanio D1 consente la rettificazione di un solo segnale, il cui livellamento viene effettuato dal condensatore C2. Per mezzo del potenziometro R1 è possibile regolare l'entità della tensione presente sui terminali dello strumento galvanometrico.

SONDE AF

Quando si ha la necessità di effettuare misure di alta frequenza e si dispone soltanto del tester o, nel migliore dei casi, di un voltmetro elettronico, è necessario far precedere lo strumento di misura da una apposita sonda per alta frequenza.

Anche in tale occasione il diodo a semiconduttore risolve in maniera molto semplice il problema, consentendo oltretutto, in virtù delle sue ridottissime dimensioni, la realizzazione di una sonda che può essere costruita sotto forma di « puntale », cioè tale da consentire misure dirette, senza l'interposizione di cavi che attenuano inevitabilmente i valori segnalati dallo strumento ad indice.

Esempi di circuiti di sonde per alta frequenza sono riportati negli schemi delle figure 5-6-7.

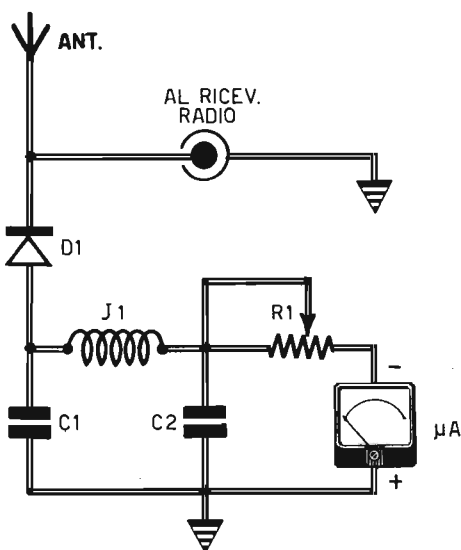
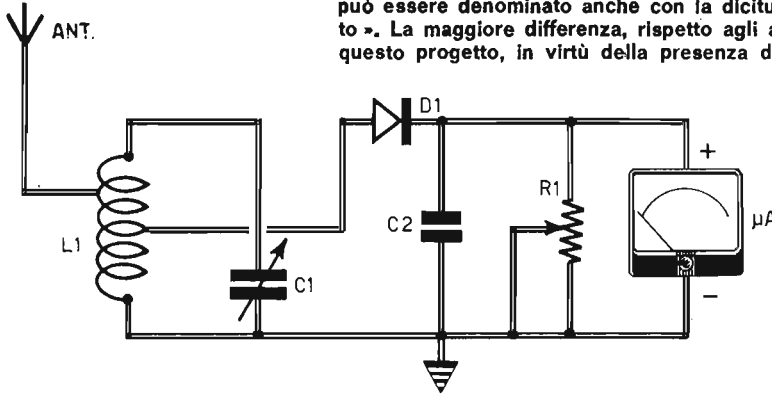


Fig. 3 - Questo progetto di misuratore di campo non si discosta di molto da quelli delle precedenti figure. L'indicazione delle misure è offerta dallo strumento galvanometrico.

- | | | |
|----|---|---------------------------------------|
| C1 | = | 1.000 pF |
| C2 | = | 1.000 pF |
| D1 | = | diodo al germanio (di qualunque tipo) |
| R1 | = | 50.000 ohm (potenziometro) |
| J1 | = | bobina AF (2,5 mH) |
| μA | = | galvanometro da 100 μA fondo-scala |

Fig. 4 - Versione più « lussuosa » del circuito di un misuratore di campo, che può essere denominato anche con la dicitura di « ondometro ad assorbimento ». La maggiore differenza, rispetto agli altri circuiti, consiste nel fatto che questo progetto, in virtù della presenza del circuito accordato, permette di conoscere la frequenza di un circuito oscillante qualora il condensatore variabile C1 venga collegato con una scala opportunamente tarata.



- | | | | | | |
|----|---|-------------------------------------|----|---|---------------------------------------|
| C1 | = | 100 pF (variabile ad aria o a mica) | D1 | = | diodo al germanio (di qualunque tipo) |
| C2 | = | 1.000 pF | L1 | = | bobina-sintonia |
| R1 | = | 10.000 ohm (potenziometro) | μA | = | galvanometro da 100 μA fondo-scala |

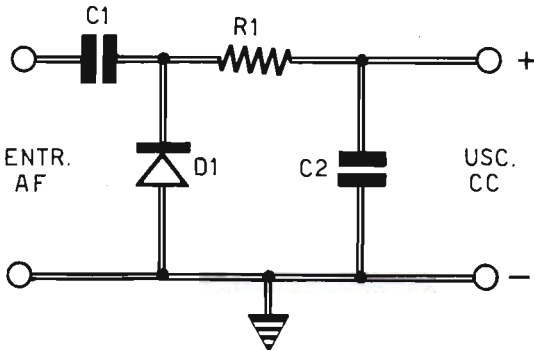
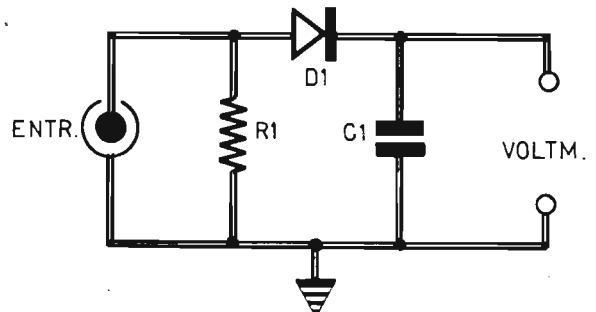


Fig. 5 - Esempio di circuito di sonda per alta frequenza. Sui terminali d'uscita è necessario collegare un voltmetro o altro strumento di misura.

- | | | |
|----|---|---------------------------------------|
| C1 | = | 1.000 pF |
| C2 | = | 1.000 pF |
| D1 | = | diodo al germanio (di qualunque tipo) |
| R1 | = | 1.000 ohm |

Fig. 6 - Questo circuito di sonda per alta frequenza si addice maggiormente alla misura della potenza d'uscita degli apparati trasmettitori.



- | | | |
|----|---|---------------------------------------|
| C1 | = | 47.000 pF |
| R1 | = | 50 ohm |
| D1 | = | diodo al germanio (di qualunque tipo) |

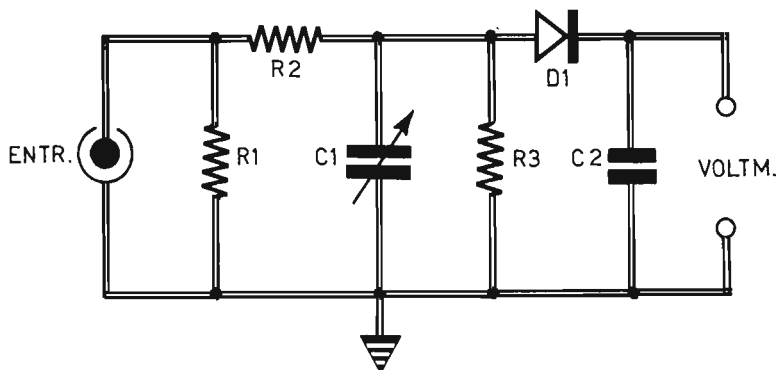


Fig. 7 - Il progetto di questa sonda per alta frequenza è molto simile a quello della figura 6, anche se può essere più adatto alla misura della potenza d'uscita di trasmettitori ad elevato wattaggio.

C1 = 50 pF (compensatore)
 C2 = 47.000 pF
 R1 = 50 ohm

R2 = 100.000 ohm
 R3 = 1.000 ohm
 D1 = diodo al germanio (di qualunque tipo)

Lo schema di figura 5 è di uso generale; quello di figura 6 si addice maggiormente alla misura della potenza d'uscita degli apparati trasmettitori. La resistenza R1, infatti, quando assume un opportuno valore, per esempio di 50 o 75 ohm, consente di simulare le condizioni operative

con antenna inserita e permette quindi di effettuare la taratura dei vari stadi del trasmettitore allo scopo di raggiungere la massima potenza d'uscita.

Il progetto riportato in figura 7 appare molto simile a quello riportato in figura 6. Quest'ul-

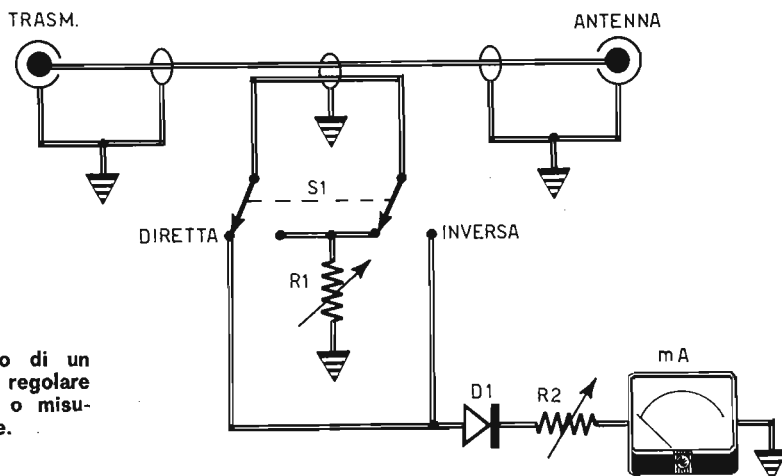


Fig. 8 - Schema tipico di un ROSmetro. Serve per regolare l'uscita dei trasmettitori o misurare le onde stazionarie.

R1 = 250 ohm (trimmer)
 R2 = 50.000 ohm (potenziometro)

D1 = diodo al germanio (di qualunque tipo)
 mA = milliamperometro da 1 mA fondo-scala

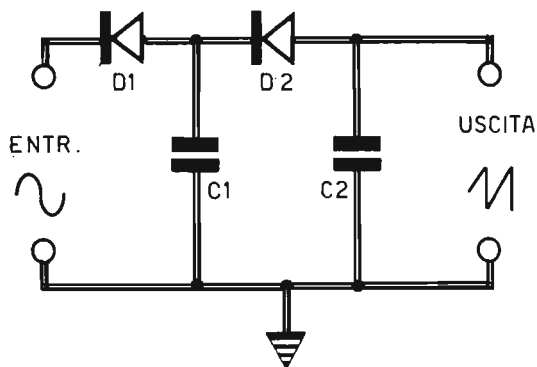


Fig. 9 - Generatore a denti di sega di tipo assai semplice. Questo genere di apparati può trovare largo impiego nel settore dell'audiofrequenza e, in particolare modo, in quello degli effetti sonori speciali.

- C1 = 100.000 pF
- C2 = 100.000 pF
- D1 = diodo al germanio (di qualunque tipo)
- D2 = diodo al germanio (di qualunque tipo)

timo peraltro si addice maggiormente alla misura della potenza d'uscita dei trasmettitori di elevato wattaggio, dato che è previsto il partitore resistivo R2-R3.

L'inserimento del compensatore C1 consente l'uso della sonda sulle frequenze molto elevate.

UN ROSMETRO

Il diodo a semiconduttore può essere utilizzato nelle misure di ROS.

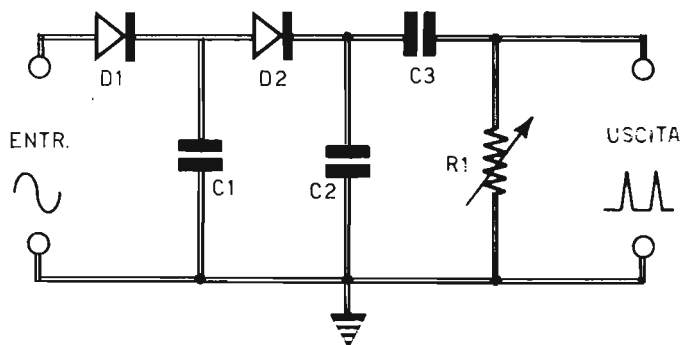
In figura 8 proponiamo lo schema tipico di tale strumento. Per realizzarlo occorrerà munirsi di uno spezzone di cavo coassiale (RG8 o RG58)

della lunghezza di 20 cm. circa; da questo spezzone di cavo si dovrà togliere il rivestimento di plastica ed infilare quindi sotto la calza metallica un sottile filo isolato per buona parte della sua lunghezza, rispettando il più possibile una certa simmetria.

Il cavo poi verrà teso tra due connettori di alta frequenza, mentre i due terminali del filo sottile inserito sotto la calza metallica del cavo dovranno essere collegati al circuito di misura con il sistema proposto in figura 8. Sarà buona norma schermare con un lamierino la sezione di alta frequenza da quella di misura, allo scopo di evitare indicazioni spurie.

Un ulteriore accorgimento da adottarsi in fase

Fig. 10 - Generatore d'impulsi di concezione molto semplice. Questo tipo di dispositivo trova pratica applicazione in molti settori dell'elettronica industriale.



- C1 = 100.000 pF
- C2 = 100.000 pF
- C3 = 1.000 pF
- R1 = 2 megaohm (potenziometro)
- D1-D2 = diodi al germanio (di qualunque tipo)

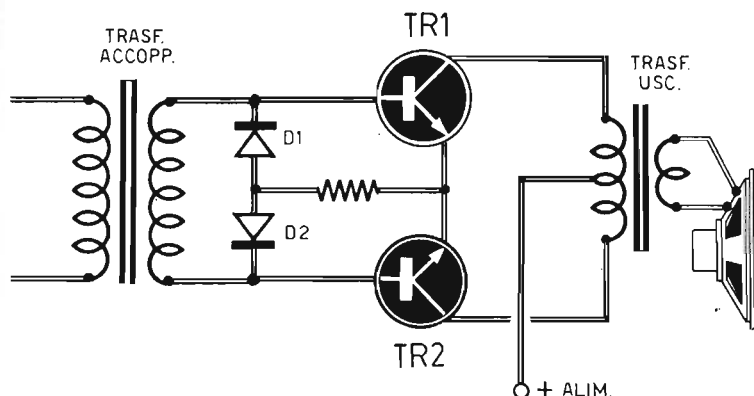


Fig. 11 - I diodi a semiconduttore trovano largo impiego nel settore dell'elettronica transistorizzata. In questo esempio i diodi creano un punto intermedio virtuale dell'avvolgimento secondario del trasformatore di accoppiamento, consentendo il bilanciamento dello stadio finale audio.

realizzativa del ROSmetro, è quello di inserire, in parallelo allo strumento di misura, un condensatore ceramico da 10.000 pF (non indicato nello schema di figura 8).

Il potenziometro R1 verrà regolato in modo che, invertendo « ingresso » ed « uscita » del ROSmetro, l'indicazione risulti la stessa.

Il potenziometro R2, invece, funge da elemento di controllo di livello e deve essere regolato in modo da permettere all'indice dello strumento di raggiungere il fondo-scala in condizioni di onda diretta.

E' ovvio che, allo scopo di permettere l'uso dello strumento nei settori delle frequenze più elevate, la realizzazione del progetto del ROSmetro dovrà essere eseguita servendosi di componenti elettronici di ridottissime dimensioni.

CIRCUITI FORMATORI D'ONDA

Sfruttando la caratteristica della conduttività unidirezionale dei diodi e quella di carica e scarica dei condensatori, è possibile realizzare dei sem-

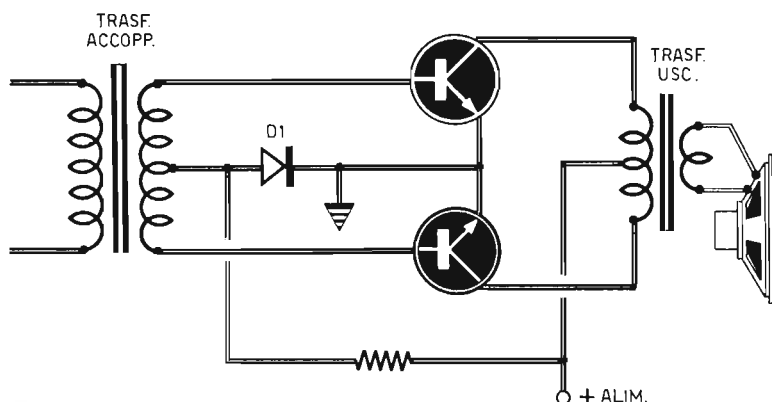


Fig. 12 - Il diodo a semiconduttore, presente in questo stadio finale amplificatore audio serve a compensare termicamente il punto di lavoro dei due transistor finali.

plici circuiti formatori d'onda, di cui proponiamo due esempi nelle figure 9-10, che possono trovare impiego nel settore audio e, più precisamente, in quello degli effetti sonori speciali. Anche in altri settori dell'elettronica industriale è facile imbattersi nell'applicazione pratica di questi circuiti formatori d'onda.

I DIODI NEGLI STADI TRANSISTORIZZATI

I diodi a semiconduttore possono talvolta aiutare il progettista nella realizzazione di un circuito in push-pull che fa impiego di un trasformatore sprovvisto di presa intermedia. E ciò è dato a vedere nella figura 11. I due diodi, in questo caso, creano un « punto intermedio » virtuale, consentendo ugualmente un bilanciamento dello stadio finale audio.

Poiché si tratta di un circuito a carattere esclusivamente teorico, non abbiamo ritenuto opportuno citare i valori dei componenti dello schema di figura 11.

Un ulteriore impiego dei diodi a semiconduttore in unione ai transistor, è quello riportato in figu-

ra 12 che, come è facile arguire, costituisce lo stadio finale amplificatore audio.

Il diodo presente nel circuito di figura 12 viene utilizzato per compensare termicamente il punto di lavoro dei due transistor finali.

Infatti, quando i due transistor finali si riscaldano, la tensione presente sul circuito di base-emittore diminuisce lievemente e ciò contribuirebbe alla sollecitazione di un maggior flusso di corrente di polarizzazione sulla base dei transistor e, conseguentemente, ad un ulteriore aumento della temperatura di questi componenti.

L'uso del diodo D1 consente di variare le caratteristiche di polarizzazione allo stesso modo con cui varia la tensione di giunzione del transistor, conservando il flusso di corrente di polarizzazione entro limiti di sicurezza, in ogni condizione di temperatura.

Concludiamo così questa prima parte dell'argomento relativo ai diodi a semiconduttore, ritenendo di aver proposto nel corso dell'articolo alcuni progetti di notevole interesse per i lettori, mentre rinviando la conclusione del tema, con lo svolgimento di questo importante capitolo dell'elettronica, al prossimo fascicolo.

SALDATORE Istantaneo

220 V - 90 W

Lire 9.500

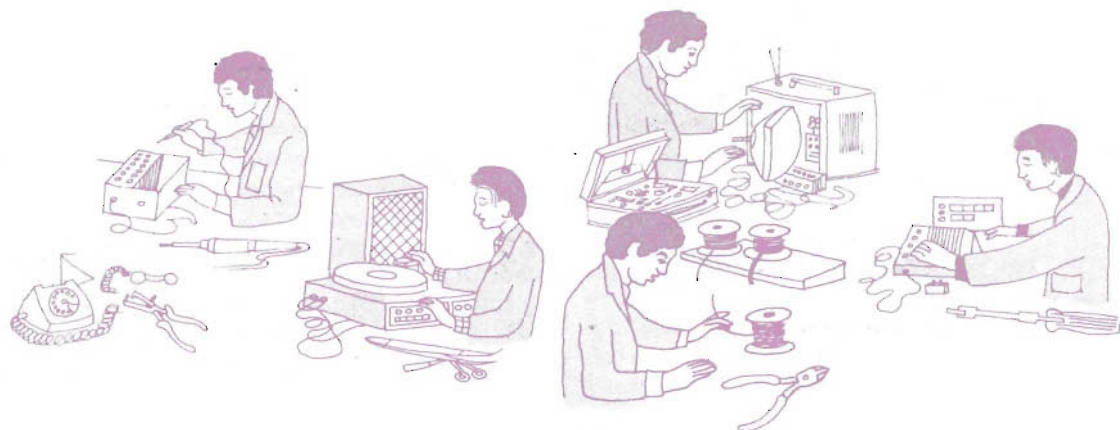
Il kit contiene:

- 1 saldatore istantaneo (220 V - 90 W)
- 1 punta rame di ricambio
- 1 scatola pasta saldante
- 90 cm di stagno preparato in tubetto
- 1 chiave per operazioni ricambio punta saldatore



adatto per tutti i tipi di saldature del principiante

Le richieste del saldatore istantaneo debbono essere fatte a: ELETTRONICA PRATICA - 20125 MILANO - Via Zuretti n. 52, inviando anticipatamente l'importo di L. 9.500 a mezzo vaglia postale o c.c.p. 3/26482 (spese di spedizione comprese).



IL PROVABOBINE

Le bobine di induttanza e gli avvolgimenti in genere costituiscono un argomento molto vasto, da noi più volte toccato nei suoi punti fondamentali. Ma non avevamo ancora presentato un dispositivo in grado di rivelare l'esistenza o meno di una o più spire in cortocircuito di un qualsiasi avvolgimento: quello di una bobina, di un'impedenza o di un trasformatore. Lo facciamo ora, con la certezza che lo strumento, pur risultando relativamente semplice, diverrà oltremodo utile per tutti i nostri lettori. Perché con esso ogni principiante potrà risolvere una miriade di problemi, soprattutto quelli inerenti il cattivo funzionamento di taluni apparati elettronici.

E' ben risaputo che il cortocircuito di alcune spire di una bobina può essere la sorgente di una grave anomalia di funzionamento di un circuito, difficilmente localizzabile; specialmente in televisione, quando un simile guasto si verifica nelle bobine di deflessione o, più generalmente, in tutti quei circuiti in cui sono presenti i trasformatori di alimentazione, le induttanze d'accordo, le impedenze e, comunque, gli avvolgimenti di filo conduttore.

I radioriparatori e i videoriparatori sanno bene che risulta molto difficile individuare la sorgente dei difetti provocati da bobine non perfettamente integre. Perché, una bobina difettosa non si rivela necessariamente come tale ad un semplice esame visivo.

Ecco perché lo strumento controllatore delle bo-

bine, appositamente concepito per questo scopo, deve essere ritenuto più che necessario.

Neppure l'uso di un misuratore di induttanze potrebbe servire per risolvere completamente il problema; infatti capita assai raramente di dover conoscere il valore esatto di un'induttanza sistemata in un determinato punto di un circuito elettronico.

DUE SEZIONI CIRCUITALI

Il progetto del nostro « provabobine », rappresentato in figura 1, può essere concettualmente suddiviso in due precise e diverse sezioni: quella di misura vera e propria e quella di alimentazione.

Nel prosieguo dell'articolo avremo modo di analizzare una per volta queste due sezioni. Ma prima di addentrarci nell'analisi circuitale dello strumento vogliamo ancora dissipare alcuni dubbi di carattere teorico e pratico presenti nella mente di qualche principiante.

Taluni pensano che un cortocircuito fra una o due spire di un avvolgimento composto da numerose spire non rappresenti un grave danno, ritenendo che il risultato finale equivalga all'aver qualche spira in meno. Questo è un errore madornale!

E' vero infatti che, pur essendo presente un cortocircuito, la continuità ohmmica di un avvolgi-

mento è assicurata e ad un esame superficiale del componente risulta che la resistenza complessiva dell'avvolgimento guasto sia uguale a quella dell'avvolgimento sano.

Ma è altrettanto vero che, in condizioni operative, ovvero quando la tensione viene applicata all'avvolgimento, con la bobina si concatena un certo flusso elettromagnetico e nella spira in cortocircuito fluisce una corrente di maggiore intensità che, nel migliore dei casi, provoca la fusione del filo conduttore e l'interruzione dell'avvolgimento, con la manifestazione simultanea di anomalie di funzionamento difficilmente individuabili, soprattutto se la bobina è montata in una apparecchiatura molto complessa.

MISURA A PONTE DI WHEATSTONE

Il circuito di misura del nostro « provabobine » è stato realizzato per mezzo di un ponte di Wheatstone, composto dalle resistenze R1-R2-R3 e dall'induttanza L1. Più precisamente, i quattro rami del ponte risultano così composti:

| | |
|---------------------|-------------------|
| Primo ramo | = R1 + R2 |
| Secondo ramo | = R3 |
| Terzo ramo | = B-C (L1) |
| Quarto ramo | = A-B (L1) |

All'uscita del circuito, cioè sul collettore del transistor TR3, si applicano i puntali di un tester commutato su una portata milliamperometrica. L'azzeramento del ponte si ottiene mediante il



potenziometro R2.

Quando sul nucleo di ferrite (linea nera verticale a sinistra dello schema di figura 1) si introduce un qualsiasi avvolgimento privo di spire in cortocircuito, l'equilibrio del ponte permane ed il tester non segnala alcun passaggio di corrente. Viceversa, quando sul nucleo di ferrite si introduce un avvolgimento con una o più spire in cortocircuito, l'equilibrio del ponte di Wheatstone cessa di esistere ed il tester segnala il passaggio di una corrente.

L'accoppiamento fra la bobina da controllare ed

Per risolvere nel migliore dei modi tutti quei problemi, piccoli e grandi, teorici e pratici, che insorgono nel laboratorio dilettantistico durante gli esperimenti, i montaggi, le prove e i collaudi degli apparati elettronici, occorre una strumentazione ampia e opportunamente scelta. A questa gamma di dispositivi utili e talvolta indispensabili aggiungiamo ora il provabobine, cioè uno strumento in grado di accertare la presenza o meno di una o più spire in cortocircuito in qualsiasi tipo di avvolgimento.

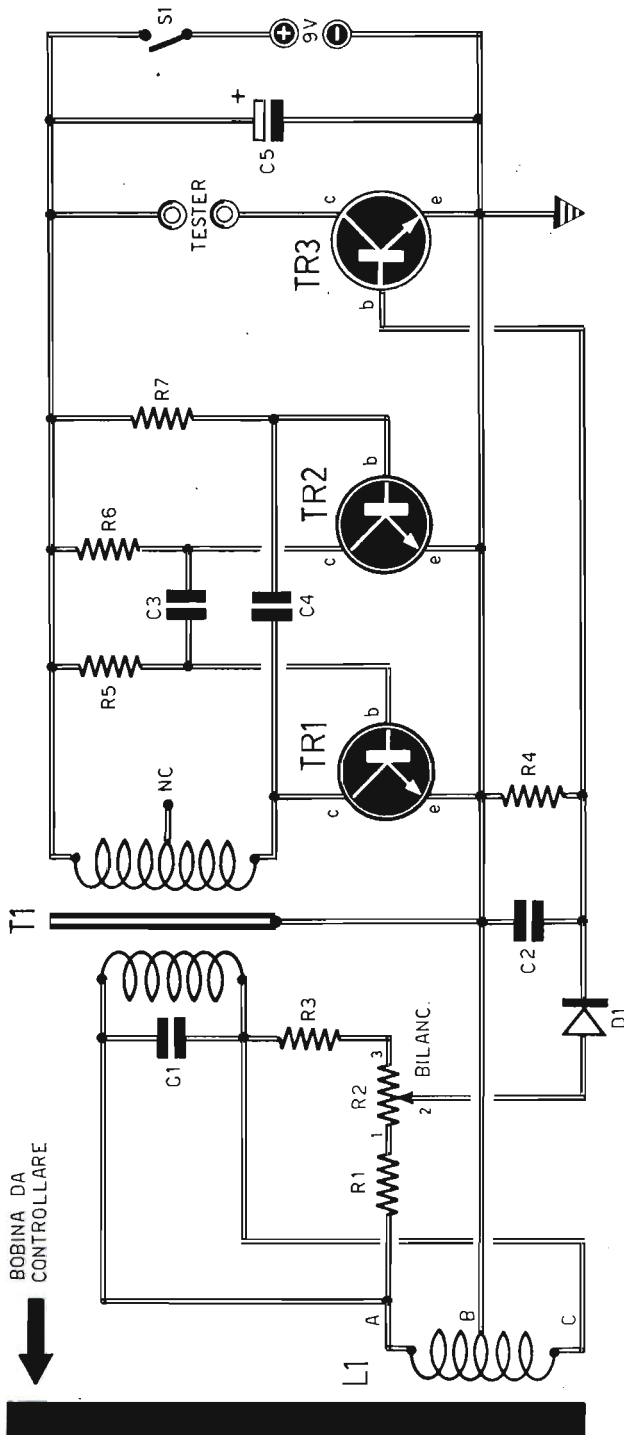
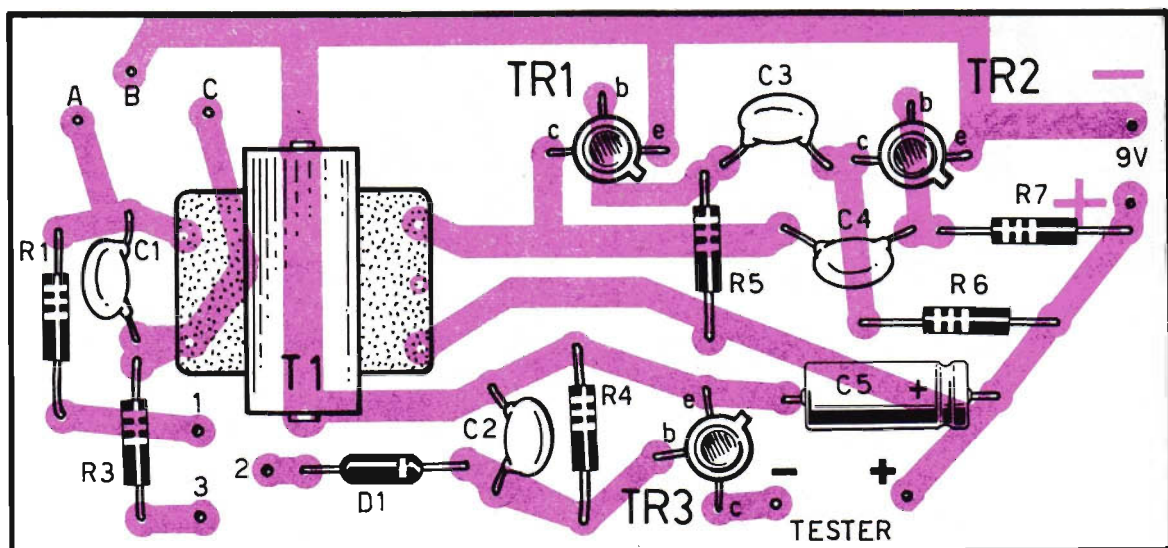


Fig. 2 - Piano costruttivo del modulo elettronico del « provabobine ». Nel caso in cui il transistor TR1 dovesse riscaldarsi eccessivamente, converrà munire questo componente di un elemento raffreddante. Il nucleo del trasformatore T1 deve essere collegato a massa, cioè con la linea di alimentazione negativa, allo scopo di evitare accoppiamenti parassiti con il circuito di misura, rendendo precaria e instabile l'indicazione offerta dal tester. Si faccia bene attenzione all'inserimento sul circuito del diodo D1 e del condensatore elettrolitico C5, che sono elementi polarizzati e non permettono saldature casuali dei reofori.

Fig. 1 - Progetto completo del provabobine. L'avvolgimento in esame deve essere infilato sul nucleo di ferrite della bobina L1. Il responso lo si ottiene tramite un tester collegato con le boccole presenti sul circuito di collettore del transistor TR3. Con il potenziometro R2 si ottiene il bilanciamento del ponte, ovvero l'azzeramento del tester commutato su una portata milliamperometrica. Il trasformatore T1 deve essere scelto fra i moltissimi tipi montati nei ricevitori radio o negli amplificatori (trasformatori d'uscita). L'avvolgimento secondario è a 8 ohm; l'avvolgimento primario potrà anche essere dotato di prese intermedie, che rimarranno inutilizzate.



il nucleo dell'induttanza L1 del progetto di figura 1 è di tipo induttivo. Quando esistono perdite o cortocircuiti tra le spire, a causa della mutua induzione tra le bobine, si viene a determinare una perturbazione dell'induttanza L1 che provoca l'interruzione dell'equilibrio del ponte. Questa interruzione si identifica con la creazione di una corrente alternata che, in un primo tempo, viene raddrizzata dal diodo D1 e, successivamente, livellata dal condensatore C2. Il transistor TR3 provvede ad amplificarla al punto che il tester possa segnalarne la presenza.

ALIMENTAZIONE DEL PONTE

La seconda sezione del circuito del « provabobine » di figura 1 è quella dell'alimentatore del ponte di Wheatstone.

Poiché due dei quattro rami del ponte sono rappresentati da un'induttanza (L1), l'alimentazione deve avvenire necessariamente tramite una tensione alternata. Ecco perché abbiamo dovuto introdurre nel circuito di figura 1 un convertitore da continua ad alternata, composto da un oscillatore multivibratore astabile, in grado di ge-

COMPONENTI

Condensatori

| | | |
|----|---|-----------------------------------|
| C1 | = | 10.000 pF |
| C2 | = | 10.000 pF |
| C3 | = | 100.000 pF |
| C4 | = | 100.000 pF |
| C5 | = | 5 μ F - 12 VI (elettrolitico) |

Resistenze

| | | |
|----|---|---------------------------------|
| R1 | = | 470 ohm (al 5%) |
| R2 | = | 100 ohm (potenz. a varia. lin.) |
| R3 | = | 470 ohm (al 5%) |
| R4 | = | 10.000 ohm |

| | | |
|----|---|------------|
| R5 | = | 15.000 ohm |
| R6 | = | 2.200 ohm |
| R7 | = | 56.000 ohm |

Varie

| | | |
|------|---|------------|
| TR1 | = | 2N1711 |
| TR2 | = | BC108 |
| TR3 | = | AC127 |
| D1 | = | OA81 |
| L1 | = | vedi testo |
| T1 | = | vedi testo |
| Pila | = | 9 V |
| S1 | = | interrutt. |

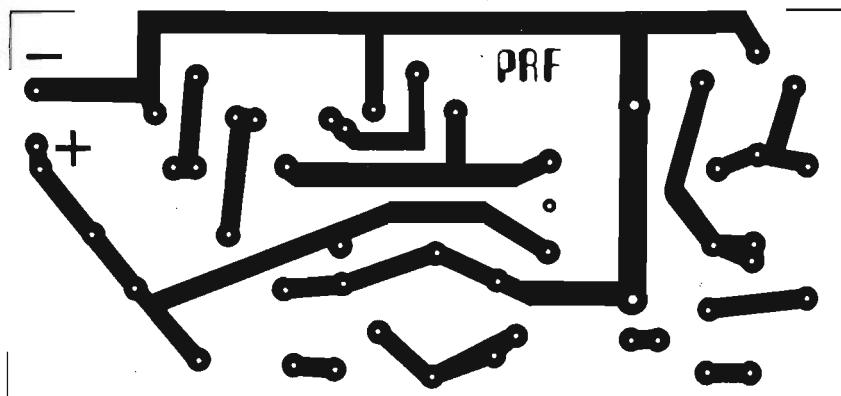


Fig. 3 - Disegno del circuito stampato in scala 1/1 che il lettore dovrà riprodurre per la composizione del modulo elettronico del provabobine.

nerare un segnale ad onde quadre, di frequenza pari a 3.000 Hz circa. In sostanza, l'oscillatore multivibratore deve trasformare la corrente continua erogata dalla pila di alimentazione a 9 V in una corrente variabile adatta all'alimentazione del ponte di Wheatstone.

Il segnale a 3.000 Hz viene prelevato dal collettore del transistor TR1 per mezzo di un trasformatore separatore (T1), il cui avvolgimento secondario alimenta direttamente il ponte di Wheatstone.

Ricordiamo che sullo schema di figura 1 l'avvolgimento primario del trasformatore separatore T1 è contrassegnato da una presa centrale sulla quale appare la sigla NC (non collegata). Questa indicazione vuol significare che, pur essendo necessario un trasformatore separatore sprovvisto di prese intermedie, si possono sempre utilizzare quei trasformatori che, ad esempio, possono essere muniti di una presa centrale; è ovvio che la presa centrale e le altre eventuali prese intermedie non debbono essere utilizzate.

Il trasformatore separatore T1 non costituisce un elemento critico. Esso potrà essere scelto fra una vasta gamma di trasformatori d'uscita per stadi transistorizzati, provvisti o meno di presa centrale sull'avvolgimento primario.

L'ELEMENTO SENSORE

Dopo aver esaminato il progetto del « provabobine », risulta chiaro che l'elemento sensore del dispositivo è costituito dalla bobina L1 e dal relativo nucleo di ferrite. E risulterà chiaro anche che questo elemento sensore non è assolutamente

reperibile in commercio, ma deve essere realizzato direttamente dal lettore.

La bobina L1 è composta da un avvolgimento effettuato su un rocchetto della lunghezza di 20 mm. circa, munito di foro centrale del diametro di 8 mm. Questo valore deve in ogni caso essere tale da consentire l'introduzione nel rocchetto di un nucleo cilindrico di ferrite della lunghezza di 8 cm. circa. Questo nucleo dovrà essere di tipo ad alta densità magnetica e potrà essere certamente reperito fra quelli che vengono montati sulle bobine adatte alla ricezione delle onde lunghe.

L'avvolgimento della bobina L1 si effettua tramite filo di rame smaltato del diametro di 0,2 mm. Le spire dovranno risultare in numero di 150 + 150, a strati sovrapposti. In totale dunque le spire sono in numero di 300.

COSTRUZIONE DEL MODULO

Per poter giungere alla realizzazione completa del dispositivo « provabobine », occorrerà costruire prima il modulo elettronico e la bobina L1. Il modulo elettronico è riportato in figura 2. Il circuito stampato è d'obbligo e verrà riprodotto servendosi del disegno in scala 1/1 di figura 3. I componenti montati sul circuito stampato sono tutti di facile reperibilità commerciale e, nella maggior parte, possono essere sostituiti con elementi equivalenti o similari.

Fanno eccezione le due resistenze R1-R3, il cui valore è di 470 ohm, che debbono avere la quarta fascetta colorata in oro (toll. al 5%).

Per quanto riguarda il trasformatore T1 abbiamo avuto già modo di interpretare l'elasticità

di questo componente, che potrà essere scelto in una vasta gamma di trasformatori d'uscita per stadi transistorizzati, provvisti o meno di presa centrale sull'avvolgimento primario.

Entrando in possesso di un trasformatore con diverse prese intermedie sull'avvolgimento primario, occorrerà cercare sperimentalmente quella presa dell'avvolgimento che determina i migliori risultati.

E' assai importante provvedere al collegamento a massa del nucleo del trasformatore T1, allo scopo di evitare accoppiamenti parassiti con il circuito di misura, rendendo precaria e instabile l'indicazione offerta dallo strumento (tester). E' ovvio che il circuito di massa del modulo di figura 2 corrisponde con la linea di alimentazione negativa del circuito. Il circuito stampato prevede quindi una pista di rame in corrispondenza del nucleo; questa pista è ben evidenziata nel disegno di figura 2; la si vede infatti attraversare longitudinalmente il nucleo ferromagnetico del trasformatore T1.

Per quanto riguarda i tre transistor TR1 - TR2 - TR3, raccomandiamo di inserire gli elettrodi di tali componenti nella posizione esatta indicata dalla tacca di riferimento di cui sono provvisti gli involucri esterni. Anche in fase di collegamento dei terminali del diodo D1 e del condensatore elettrolitico C5 occorrerà far bene attenzione a non scambiare le polarità di tali componenti.

COSTRUZIONE DELLA BOBINA

La costruzione della bobina L1, che rappresenta l'elemento sensore del dispositivo, dovrà essere eseguita tenendo sott'occhio il piano costruttivo di figura 5.

Sulla sinistra di questo disegno è riprodotto l'elemento sensore al completo, sulla destra la sua espressione simbolica con i dati relativi al numero di spire che compongono l'intero avvolgimento che verrà realizzato in due parti, provvedendo cioè alla derivazione della presa centrale B a

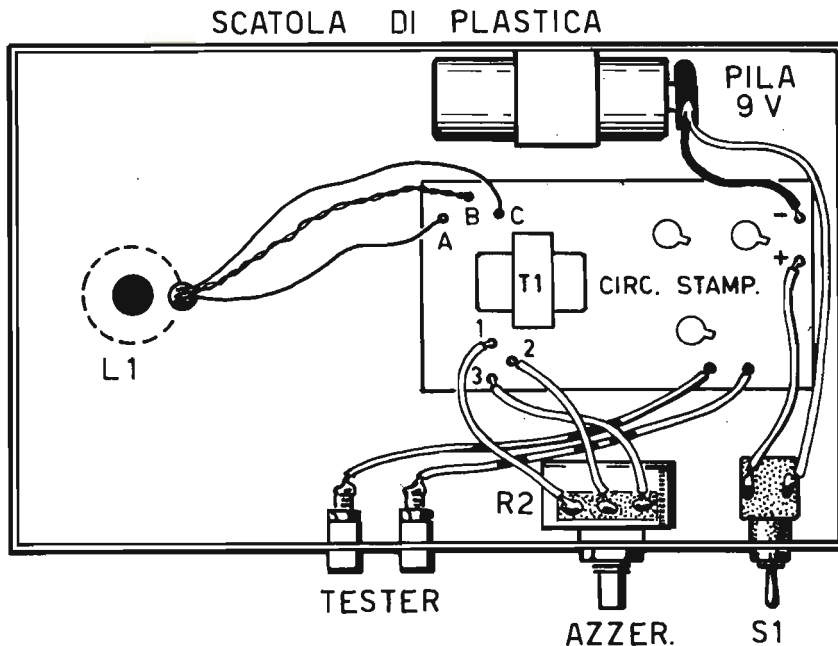


Fig. 4 - Piano costruttivo completo del « provabobine ». Il contenitore non può essere di tipo metallico, perché in tal caso si creerebbero interferenze con l'induttanza L1, pregiudicando il funzionamento del dispositivo. La pila a 9 V verrà alloggiata all'interno del contenitore di plastica, di legno o altro materiale isolante.

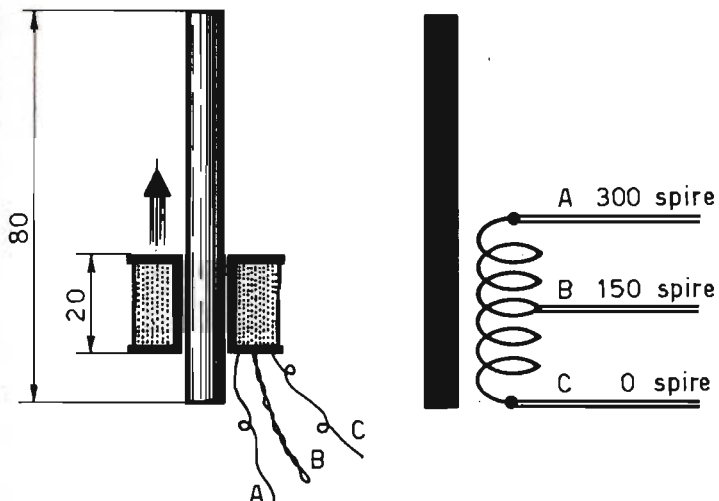


Fig. 5 - Il disegno a sinistra propone la realizzazione pratica dell'elemento sensore i cui dati costruttivi risultano qui espressi in millimetri e sono anche riportati nel testo. Sulla destra proponiamo il disegno simbolico del sensore con i dati numerici relativi alle spire dell'intero avvolgimento frazionato in due parti.

metà avvolgimento (150 spire). L'avvolgimento delle complessive 300 spire di filo di rame smaltato del diametro di 0,2 mm verrà composto in strati sovrapposti e a spire compatte su un cartoccio-supporto cilindrico di 20 mm di altezza. Il diametro del foro centrale di questo supporto potrà essere di 8 mm se anche il diametro del nucleo di ferrite cilindrico presenta questo stesso valore. E' ovvio che con bastoncini di ferrite cilindrici con diametri di misure superiori occorrerà condizionare, in pari misura, le dimensioni del foro del cartoccio. E' assai importante che il nucleo di ferrite risulti ad elevata densità magnetica. E a tale scopo consigliamo quei nuclei adottati nei ricevitori

radio per l'ascolto delle trasmissioni ad onde lunghe.

REALIZZAZIONE DEL PROVABOBINE

Una volta costruiti il modulo elettronico e l'elemento sensore, il lettore potrà comporre definitivamente il dispositivo « provabobine » seguendo il piano costruttivo di figura 4. Il contenitore non deve assolutamente essere di tipo conduttore; debbono quindi essere evitati i contenitori metallici, mentre potranno essere assunti tutti i tipi di contenitori di plastica, di legno, di cartone bachelizzato, ecc. Ciò allo sco-

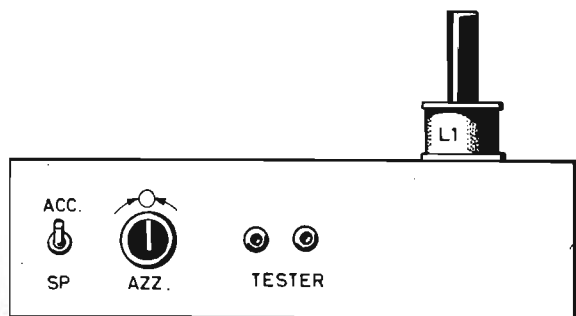


Fig. 6 - Sulla parte frontale del dispositivo « provabobine » sono presenti l'interruttore di acceso-spento, la manopola di azzeramento del tester e le bocchette per l'inserimento dei puntali dello strumento commutato in una portata milliamperometrica. Si noti, sulla parte superiore a sinistra, l'elemento sensore composto dalla bobina L1 e da un nucleo di ferrite di forma cilindrica ad elevata densità magnetica.

po di evitare qualsiasi tipo di interferenza con l'induttanza L1 che pregiudicherebbe il funzionamento dello strumento.

Sul pannello frontale del dispositivo sono presenti: le due boccole per l'inserimento dei puntali del tester, il perno del potenziometro di azzeramento R2 e l'interruttore S1. Sulla parte superiore del contenitore è montata la bobina L1, così come indicato nel disegno di figura 6.

USO DEL PROVABOBINE

L'impiego pratico del dispositivo « provabobine » è molto semplice. Prima di tutto occorrerà inserire, nelle apposite boccole, i puntali di un tester, anche poco sensibile, rispettando in ogni caso le polarità.

Il tester dovrà essere commutato su una portata milliamperometrica, per esempio su 5 mA o 2,5 mA fondo-scala. Quindi, tramite il potenziometro di azzeramento R2 si provvede ad equilibrare il ponte e ciò in pratica far in modo che l'indice dello strumento si porti a fondo-scala.

Giunti a questo punto si potrà finalmente effettuare la prova di una bobina, di un'impedenza o di un trasformatore, allo scopo di controllare se in questi elementi esistono delle spire in cortocircuito.

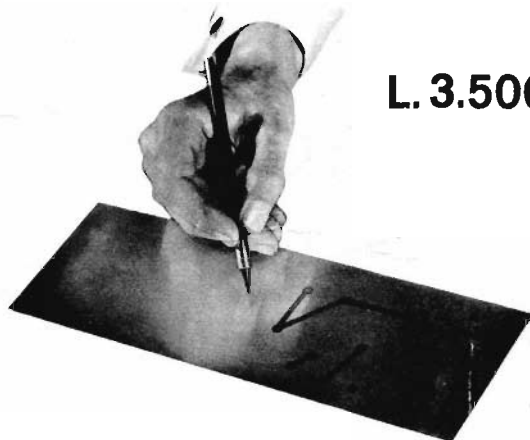
Si potrà, ad esempio, inserire lungo l'asse del nucleo di ferrite dell'elemento sensore (L1) il nucleo di un trasformatore di cui si dubita l'integrità. Ebbene, se l'indice del tester rimane fermo a fondo-scala, ciò starà a significare che l'avvolgimento del trasformatore in esame è perfetto.

In caso contrario, se l'indice del tester dovesse spostarsi più o meno dal fondo-scala, si dovrà ritenere che una o più spire del trasformatore in prova risultano in cortocircuito. Si tenga presente che le indicazioni offerte dal tester possono variare quantitativamente spostando più o meno lungo l'asse del nucleo cilindrico del sensore l'elemento sotto esame.

Per coloro che non ci avessero attentamente seguiti fino a questo punto, vogliamo ancora una volta ricordare che il motivo per cui l'indice del tester si sposta in presenza di avvolgimenti con spire in cortocircuito è da ricercarsi nel fatto che le spire in cortocircuito provocano un flusso di corrente, ovvero un assorbimento di energia dal ponte in equilibrio. Quando invece non esistono spire in cortocircuito, l'elemento in esame si presenta come un circuito completamente aperto, che non può in alcun modo provocare un flusso di corrente indotta.

NOVITA' ASSOLUTA

La penna dell'elettronico dilettante



L. 3.500

CON QUESTA PENNA APPRONTATE I VOSTRI CIRCUITI STAMPATI

Questa penna permette di preparare i circuiti stampati con la massima perfezione nei minimi dettagli. Il suo aspetto esteriore è quello di una penna con punta di nylon. Contiene uno speciale inchiostro che garantisce una completa resistenza agli attacchi di soluzione di cloruro ferrico ed altre soluzioni di attacco normalmente usate. Questo tipo particolare di inchiostro aderisce perfettamente al rame.

NORME D'USO

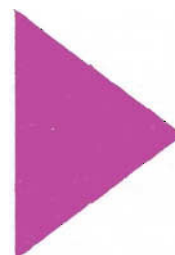
Tracciare il circuito su una lastra di rame laminata e perfettamente pulita; lasciarla asciugare per 15 minuti, quindi immergerla nella soluzione di attacco (acido corrosivo). Togliere la lastra dalla soluzione, si noterà che il circuito è in perfetto rilievo. Basta quindi togliere l'inchiostro con nafta solvente e la lastra del circuito è pronta per l'uso.

CARATTERISTICHE

La penna contiene un dispensatore di inchiostro controllato da una valvola che garantisce una lunga durata eliminando le evaporazioni quando non viene usata. La penna non contiene un semplice tappone imbevuto, ma è completamente riempita di inchiostro. Per assicurare una scrittura sempre perfetta, la penna è munita di una punta di ricambio situata nella parte terminale.

La PENNA PER CIRCUITI STAMPATI deve essere richiesta a: ELETTRONICA PRATICA - 20125 MILANO - Via Zuretti, 52, inviando anticipatamente l'importo di L. 3.500 a mezzo vaglia postale o c.c.p. n. 3 26482. Nel prezzo sono comprese le spese di spedizione.

vendite acquisti permute



CERCO urgentemente schema di TX in FM 88 ÷ 108 MHz a transistor, minimo 25 W, inoltre cerco TX come suddetto, usato, disposto a pagare fino a L. 80.000.
SCOPELLITI GIUSEPPE - Via Giustiniano, 25 - 04100 LATINA.

VENDO Solny CRF-320: Radio-transoceanica 32 bande, lettura digitale, orologio al quarzo, completa accessori e certificato garanzia da spedire. L. 1.300.000 non trattabili.
MARCHI ALESSANDRO - Corso Vittorio Emanuele, 225 - 10139 TORINO.

VENDO alimentatore mod. Zeta privo di trasformatore uscita - 42 V continui con istruzioni per l'uso a un prezzo modico oppure cambio con una offerta interessante.
FONTANESI SILVANO - Via Pignoni, 5/1 - 42020 CODEMONDO (Reggio Emilia).

VENDO antenna TV Prestel canale H₁, 12 elementi 15 dB + amplificatore 16 dB. Il tutto funzionante ed in buone condizioni a L. 30.000 + spese postali.
GRADARA MASSIMO - Via Appennini, 46/D - 60100 ANCONA.

CERCO schema organo elettronico con minimo 3 ottave. Accetto anche se fotocopia + valore dei componenti e disegno circuito stampato.
GIANNETTO DOMENICO - Piazza Ploppo - 98020 S. STEFANO MEDIO (Messina).

VENDO oscillatore modulato (30.000) - oscilloscopio (80.000) - provavalvole (10.000) - provacircuiti (10.000) tutti S.R.E., in ottime condizioni. signal Launcher Radio (5.000) - signal Launcher TV (5.000). Tutto insieme L. 12.000.
VISCA ERNESTO c/o Ospedale Civile - 00048 NETTUNO (Roma) - Tel. (06) 9800252.

VENDO rivelatore di GAS TOSSICI. Segnale mediante allarme le fughe di gas. Vende anche il microtrasmettitore pubblicato in quarta pagina di copertina, il tutto a L. 28.500 oppure L. 20.000 il rivelatore e L. 8.500 il microtrasmettitore. Tutti e due gli apparati autocostruiti e perfettamente funzionanti.
LA MARCA TOMMASO - Via Uruguay, 9/A - 20100 MILANO.

CORSO di elettronica senza materiali prezzo modico vendesi o permutasi.
PETRENI LETIZIA - Via Aretina, 108 - 53100 SIENA.

IL SERVIZIO E' COMPLETAMENTE GRATUITO

Di questa Rubrica potranno avvalersi tutti quei lettori che sentiranno la necessità di offrire in vendita, ad altri lettori, componenti o apparati elettronici, oppure coloro che vorranno rendere pubblica una richiesta di acquisto od un'offerta di permuta.

Elettronica Pratica non assume alcuna responsabilità su eventuali contestazioni che potessero insorgere fra i signori lettori e sulla natura o veridicità del testo pubblicato. In ogni caso non verranno accettati e, ovviamente, pubblicati, annunci di carattere pubblicitario.

Coloro che vorranno servirsi di questa Rubrica, dovranno contenere il testo nei limiti di 40 parole, scrivendo molto chiaramente (possibilmente in stampatello).

CEDO ricevitore ad esplorazione Sentinel SBE 1 SM frequenze (30-50/70-90) canali 8 in VHF/UHF e FM con 25 quarzi con varie frequenze a L. 200.000 e inoltre, ancora imballato, vendo ricetrasmittitore frequenza 2 metri (144-146) completamente quarzato mod. SRC - 140 standard a L. 250.000.

VENIANI SILVIO - Via Cassiodoro, 5 - 20145 MILANO
Tel. 461347 ore serali.

URGENTE! Cerco coppia trasformatori HI FI uscita, per valvole finali di potenza EL 84; 12 - 15 W con push-pull e ultrasuoni in buono stato.

ZAPPELLONI ALDO - Via Ragusa, 7 - 70121 BARI.

ATTENZIONE! Cerco urgentissimamente schema lineare di bassa potenza (1-2 W) per i 26,500 ÷ 27,500 MHz. Lauta ricompensa a chi ne invii uno con elenco componenti. Semplice realizzazione.

MACALUSO ENNIO - Via A. Leanti, 5 - 90141 PALERMO.

CERCO radiocomando prop. 4 ÷ 8 canali di marca nota.

CARDONA CARLO - Via Moncanino, 53 - 10099 S. MAURO TORINESE (Torino).

OFFRO collezione di 500 francobolli italiani ed esteri periodo 1947/1974 per RTX CB 3 ch 2/3 W anche auto-costruito.

CAPODAGLIO FILIPPO - Via Fratelli Mazzotto, 25 - 37047 SAN BONIFACIO (Verona) - Tel. (045) 610931.

CERCO progetto microfono preamplificato (CB) con lista dei componenti, controllo preamplifica, non troppo difficile da costruire e con alimentazione massimo 12 Vcc.

PICCININI PIETRO - P.za Leonardo da Vinci, 5/1 - 16146 GENOVA.

VENDO matassine di filo di rame smaltato (lung. cm. 126) Ø 0,5 - 0,3 - 0,1 mm a L. 150 cad. (minima vendita n. 10 matassine).

SAVI SCARPONI STEFANO - Via Isole Eolie, 7 - 00141 ROMA.

CERCO pezzi ricambi carrelli folli e carrelli motore per locomotive Rivarossi FM tipo Santa Fè e altro materiale.

TOMARCHI SERGIO - Via N. Olivieri, 41 - 19100 LA SPEZIA.

TECNICO specializzato esegue presso domicilio: montaggi di circuiti stampati, esecuzione di cablaggi, studio di circuiti stampati da schema elettrico, traduzione dall'inglese tecnico.

STANCHI FLAVIO - Via L. Calda, 18/12 - 16153 GENOVA-SESTRI PONENTE - Tel. (010) 422627.

VENDO migliore offerente registratore Grundig TK 40 - buone condizioni, solo necessità di revisione.

VETTORI RENZO - Via 1° Maggio, 36 - 55043 LIDO DI CAMAIORE (Lucca).

CERCO disperatamente trasmettitore FM 88 ÷ 108 MHz già montato e collaudato con potenza che superi almeno i 5 Km in città. Inviare il costo e le caratteristiche **URGENTISSIMO**. Vendo anche trasmettitore FM 88 ÷ 108 MHz potenza 1W. Alim. da 9 a 35 V. **FRAGIACOMO FRANCO** - Via Chiesa della Salute, 118 - 10147 TORINO Tel. (011) 257791 ore pasti.

CERCO schema elettrico con disegno stampato con relativo elenco componenti e valori di centralino antifurto professionale. Specificare prezzo, caratteristiche e prestazioni. **STALLONE VINCENZO** - Via Lustrò, 16 - 71100 FOGGIA.

CERCO urgentemente due fascicoli arretrati di Elettronica Pratica « Ottobre '72 » - « Aprile '73 » Pago L. 2.500 ciascuno + due riviste di « L'Elettrotecnica » e alcune di elettronica. **CASTELLANO ANTONIO** - 2° trav. Maglione, 37 - 80144 CAPODICHINO (Napoli).

CERCO schema, lista dei componenti e, se possibile, consigli, di un alimentatore ben stabilizzato con tensione d'uscita regolabile da 0 a non meno di 30 Vcc; di un amplificatore stereo con potenza d'uscita non inferiore a 20 W, e qualsiasi altro schema di circuito elettronico.

MARASCO CARMELO - Via Guido Dorso, 36 - 70026 MODUGNO (Bari).

SINTONIZZATORE STEREO « Fidelity » 2020 T vendo o cambio con modesto oscilloscopio o baracchino funzionanti. E' provvisto di 4 gamme FM - AM - OL - OC; AFC e amplificatore d'antenna incorporato. 3 prese d'antenna. Usato poco. L. 100.000.

GILBERTI FRANCO - Via G. Pascoli, 16 - 22055 MERATE (Como) Tel. (039) 53485.

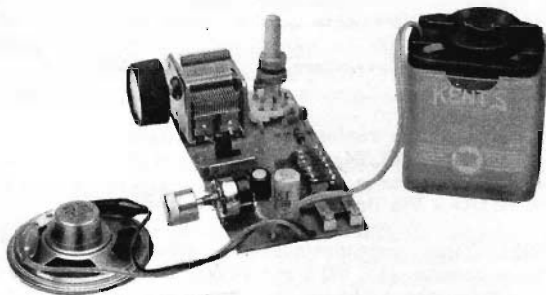
VENDO filo per avvolgimenti da mm 0,5 a mm 0,1 a L. 100 il metro, minimo 10 metri.

PAIONCINI RAFFAELE - Via Righi, 27 - 61043 CAGLI (Pesaro).

LA RADIO DEL PRINCIPIANTE

DUE APPARATI IN UNO
RICEVITORE RADIO
+ AMPLIFICATORE BF

PER ONDE MEDIE
PER MICROFONO
PER PICK-UP



IN SCATOLA DI MONTAGGIO

L. 9.500 (senza altoparlante)

L. 10.400 (con altoparlante)

Con questa interessante scatola di montaggio vogliamo, ancora una volta, spianare al lettore principiante il terreno più adatto per muoversi inizialmente, per mettere alla prova le proprie attitudini e con esse, godere il risultato di un lavoro piacevole e utile.

Il kit permette la realizzazione di un ricevitore radio ad onde medie, con ascolto in altoparlante e, contemporaneamente quella di un amplificatore di bassa frequenza, con potenza d'uscita di 1 W circa, da collegare con microfoni od unità fonografiche, piezoelettriche o magnetiche.

Tutti i componenti necessari per la realizzazione del ricevitore sono contenuti in una scatola di montaggio venduta dalla nostra Organizzazione in due diverse versioni: a L. 10.400 con altoparlante e a L. 9.500 senza altoparlante. Le richieste debbono essere fatte inviando anticipatamente l'importo con vaglia o c.c.p. 3/26482 intestato a **ELETRONICA PRATICA** - 20125 MILANO - Via Zuretti, 52.

OCCASIONISSIMA per radioamatori principianti. Vendo o permuta con macchina fotografica buona marca, materiale elettronico misto nuovo o ottimo stato. Riviste radio, schemi, piastre ramate per c.s. e arnesi vari per allestire piccolo laboratorio. Tutto in ottimo stato o nuovi. Tratto solo con Biella e dintorni, (ore serali)
COSTA LEANDRO - Via Coda, 25 - 13051 BIELLA
CHIAVAZZA (Vercelli).

VENDO organo elettronico Farfisa Matador Mod. 611 E nuovissimo L. 250.000. Tratto solo con Roma
FARAOTTI GERMANO - Via Pisino, 97 - 00177 ROMA
Tel. 2573592.

RX-TX CB portatile nuovo 'vendo, mod. Tokai TC 506-S L. 65.000.
CRISTINI MANUEL - Via Gretta, 33 - 34136 TRIESTE -
Tel. (040) 415736.

VENDO sintonizzatore Augusta, AM FM HI-FI 80.000, amplificatore HI-FI 30 + 30 W 70.000, trasmettitore 144 MHz 12 W valvolare con basette STE 25.000. Ottime condizioni.

RIZZO SAVATORE - Via Ferro Fabiani, 55 - 95125 CATANIA Tel. 433232.

CEDO materiale elettronico vario: componenti, basette, schemi ecc. ottimi prezzi. Inviando L. 500 in banca nota, spedisco catalogo dettagliato.

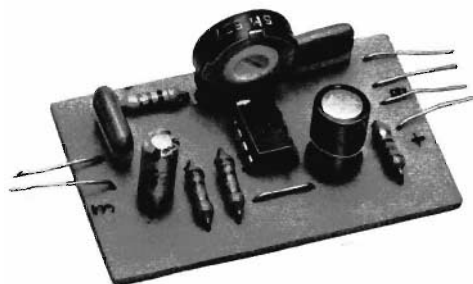
ZULIANI RENZO - Via 11 febbraio, 108 - 33030 BRESSA DI CAMPOFORMIDO (Udine).

CERCO schema di trasmettitore in FM 80 ÷ 110 MHz raggio d'azione 5 Km circa, con elenco componenti e disegno c.s. scala 1 : 1.

CAMOZZATO PATRIZIO - Via dei Cedri, 8 - 31044 MONTEBELLUNA (Treviso).

ULTRAPREAMPLIFICATORE

con circuito integrato



Un semplice sistema per elevare notevolmente il segnale proveniente da un normale microfono

Utile ai dilettanti, agli hobbysti, ai CB e a tutti coloro che fanno uso di un microfono per amplificazione o trasmissione

In scatola di montaggio
a L. 6.000

CARATTERISTICHE

Amplificazione elevatissima
Ingresso invertente
Elevate impedenze d'ingresso
Ampia banda passante

La scatola di montaggio dell'ULTRAPREAMPLIFICATORE costa L. 6.000 (spese di spedizione comprese). Per richiederla occorre inviare anticipatamente l'importo a mezzo vaglia o c.c.p. n. 3/26482 intestato a ELETTRONICA PRATICA - 20125 MILANO - Via Zuretti 52 - (telefono n. 6891945).

PERMUTO materiale elettronico (resistenze, transistor, condensatori, valvole) il tutto in ottimo stato, con proiettore 8.S8 sempre in buono stato.

ACETI PAOLO - P.za S. Rocco - 28040 GIGNESE (Novara).

CERCO RTX - CB 5 W in buone condizioni, con microfono minimo 6 ch (non portatile). Specificare tipo e marca. Prezzo massimo L. 25/30.000 (secondo il tipo) Tratto solo con zona.

BERTI SILVANO - Via Parini, 27 - 22070 ROVELLO PORRO (Como).

CERCO schema elettrico di amplificatore di bassa frequenza con potenza in uscita di 100 W. Possibilmente con due entrate, con spiegazioni per il montaggio elettrico e meccanico, con disegno del circuito stampato ecc. (a transistor).

BELLUCI LUCA - Via Nopoli, 2 - 47049 VISERBA (Forlì).

VENDO alimentatore stabilizzato nuovissimo. Tensione variabile 0 - 30 V corrente variabile 0-2 A in elegante mobile professionale in alluminio anodizzato. Completo di fusibile di protezione. Corredato con strumento 30 vfs. L. 40.000 trattabili comprese le spese di spedizione. Pagamento contrassegno.

DE ROSSI WALTER - Via S. Lorenzo - 36028 ROSSANO VENETO (Vicenza).

CERCO RX-TX CB 5 W min. 4 ch + Ground Plane e possibilmente 15 m. di RG58. Offro, dopo averlo provato, max L. 35.000 per il ricetrasmittitore e L. 8.000 per cavo e antenna.

MACRI' ROBERTO - Via Buccari, 15 - 74100 TARANTO Tel. 35537.

VENDO ricetrasmittente CB mod. Pony CB z 5 24 canali + orologio digitale compreso di sveglia a L. 120.000.

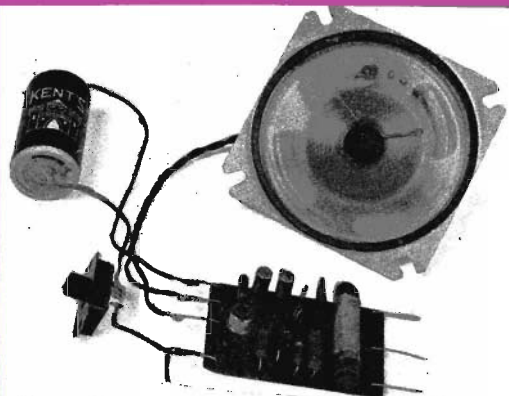
CIPOLLA CARLO - Via Bainsizza, 204 - 21042 CARONNO PERTUSELLA (Varese).

CERCO urgentemente schema (con lista componenti) di accensione elettronica per motore minarelli tipo P6 m. 6 montato su caballero tipo TX 96 (50 cc).

PECORELLI ALESSANDRO - Via A. Friggeri, 144 - 00135 ROMA Tel. (06) 346085.

VENDO trasmettitori FM 88 ÷ 108 MHz a L. 50.000 trattabili - 20 W L. 150.000 - 100 W valvolare L. 400.000. Lineare 60 W valvolare 144 MHz L. 180.000 (anche per 88 ÷ 108 MHz). Microspie 1 W - 50 - 150 MHz L. 10.000 (schemi con dati costruttivi di svariatissimi TX CB - OM - SSB - OC - FM a L. 500 da inviare in anticipo).

TIZIANO CORRADO - C.P. 3 - 73040 SUPERSANO (Lecce).



IL RICEVITORE DEL PRINCIPIANTE IN SCATOLA DI MONTAGGIO

... vuoi tendere una mano amica a quei lettori che, per la prima volta, si avvicinano a noi e all'affascinante mondo della radio.

La realizzazione di questo semplice ricevitore rappresenta un appuntamento importante per chi comincia e un'emozione indescrivibile per chi vuol mettere alla prova le proprie attitudini e capacità nella oratica della radio.

LA SCATOLA DI MONTAGGIO COSTA:

L. 2.900 (senza altoparlante)

L. 3.900 (con altoparlante)

Tutti i componenti necessari per la realizzazione de « Il ricevitore del principiante » sono contenuti in una scatola di montaggio venduta dalla nostra organizzazione in due diverse versioni: a L. 2.900 senza altoparlante e a L. 3.900 con altoparlante. Le richieste debbono essere fatte inviando anticipatamente l'importo a mezzo vaglia o c.c.p. n. 3/26482 intestato a: ELETTRONICA PRATICA 20125 MILANO - Via Zuretti n. 52.

CERCO urgentemente schema dettagliato di un mixer a 2 o 3 canali (stereo). Unitamente allo schema chiedere ricompensa.

FALZEA GIUSEPPE - Via Nazionale, 52 (Mortelle) 98100 MESSINA.

VENDO i seguenti quarzi a L. 1.000 cad. canale 6 27.025 MHz e 26570 canale 9 - 27065 MHz e 26.610 26720 canale 18 ricezione. Merce Nuova.

BOCCI FRANCO - Via Panaro, 198 - 47023 CESENA (Forli).

ESEGUO dietro pagamento anticipato, impianti di luci psichedeliche mono o stereo. Il prezzo è di L. 5.000 (mono) L. 10.000 (stereo).

FERRARIS MARIO - Via Vallere, 63/8 - 27029 VIGEVANO (Pavia).

SCAMBIO radioregistratore Grundig C6000 con toni alti e bassi pagato nel 1976 L. 220.000, con impianto stereo con almeno 18 + 18 W.

LAMANNA NICOLA - Via del Lasca, 27 - 50100 FIRENZE.



PER I VOSTRI INSERTI

I signori lettori che intendono avvalersi della Rubrica « Vendite - Acquisti - Permute » sono invitati ad utilizzare il presente tagliando.

TESTO (scrivere a macchina o in stampatello)

Inserite il tagliando in una busta e spedite a:

ELETTRONICA PRATICA

- Rubrica « Vendite - Acquisti - Permute »
Via Zuretti, 52 - MILANO.

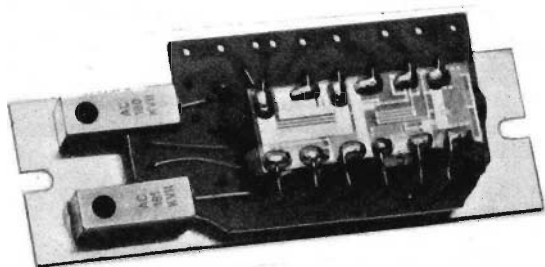
3

MODI PER ABBONARSI

- **Abbonamento annuo semplice**

PER L'ITALIA L. 10.000
PER L'ESTERO L. 13.000

- **Abbonamento annuo con dono di un amplificatore BF**



PER L'ITALIA
L. 11.500

PER L'ESTERO
L. 15.000

Il modulo amplificatore di bassa frequenza, costruito secondo le tecniche professionali più avanzate, permette di realizzare un buon numero di apparati elettronici con pochi componenti e modica spesa. Il dispositivo è corredato di schema applicativo.

CARATTERISTICHE DEL MODULO

Circuito: di tipo a films depositati su piastrina isolante. Componenti: 4 transistor - 3 condensatori al tantalio - 2 condensatori ceramici. Potenza: 1 W su carico di 8 ohm. Dimensioni: 62 x 18 x 25 mm. Radiatore: incorporato. Alimentaz.: 9 Vcc.

- **Abbonamento annuo con dono di un saldatore elettrico**

PER L'ITALIA
L. 11.500

PER L'ESTERO
L. 15.000



Il saldatore è un utensile necessario per la realizzazione di perfette saldature a stagno sui terminali dei semiconduttori e particolarmente indicato per i circuiti stampati. Maneggevole e leggero, assorbe la potenza di 25 W alla tensione alternata di 220 V. Nel pacco contenente il saldatore sono pure inseriti 80 cm. di filo-stagno e una scatola di pasta disossidante.

Per abbonarsi ad *Elettronica Pratica* occorre inviare il canone d'abbonamento tramite il modulo di conto corrente postale riprodotto nella pagina accanto. Preghiamo i Lettori di compilare il modulo con la massima chiarezza, possibilmente in stampatello, riportando, nello spazio riservato alla causale del versamento, con la massima precisione, nome, cognome, indirizzo, forma di abbonamento prescelta e data di decorrenza dello stesso.

UTILIZZATE QUESTO MODULO DI CONTO CORRENTE POSTALE

Per qualsiasi richiesta di scato-
le di montaggio, fascicoli ar-
retrati, consulenza tecnica ine-
rente ai progetti pubblicati sul-
la rivista e per una delle tre
possibili forme di abbonamen-
to. Vi preghiamo di scrivere
chiaramente e nell'apposito
spazio, la causale di versa-
mento.

UTILIZZATE QUESTO MODULO DI CONTO CORRENTE POSTALE



Servizio dei Conti Correnti Postali

Certificato di allibramento

Versamento di L.  (in cifre)

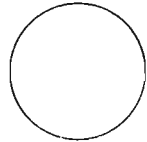
eseguito da
residente in
via

sul c/c N. **3/26482**

intestato a: **ELETTRONICA PRATICA**
20125 MILANO - Via Zuretti, 52

Addì (t) 19

Bollo lineare dell'Ufficio accettante





N.
del bollettario ch. 9

Bollo a data

Indicare a tergo la causale del versamento

SERVIZIO DEI CONTI CORRENTI POSTALI

Bollettino per un versamento di L.  (in cifre)

Lire  (in lettere)

eseguito da
residente in
via

sul c/c N. **3/26482**

intestato a: **ELETTRONICA PRATICA**
20125 MILANO - Via Zuretti, 52

Firma del versante

Addì (t) 19

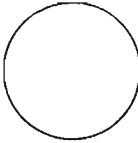
Bollo lineare dell'Ufficio accettante



Tassa di L.

Cartellino
del bollettario

numerato
di accettazione



L'Ufficiale di Posta

L'Ufficiale di Posta

Bollo a data

(1) La data deve essere quella del giorno in cui si effettua il versamento.

Servizio dei Conti Correnti Postali
Ricevuta di un versamento

di L. (*)  (in cifre)

Lire (*)  (in lettere)

eseguito da

sul c/c N. **3/26482**

intestato a: **ELETTRONICA PRATICA**
20125 MILANO - Via Zuretti, 52

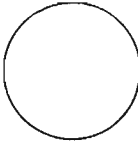
Addì (t) 19

Bollo lineare dell'Ufficio accettante



Tassa di L.

numerato
di accettazione



L'Ufficiale di Posta

Bollo a data
(*) Sbarcare con un tratto di penna gli spazi rimasti disponibili prima e dopo l'indicazione dell'importo.

AVVERTENZE

Il versamento in conto corrente è il mezzo più semplice e più economico per effettuare rimesse di denaro a favore di chi abbia un C/C postale.

Per eseguire il versamento il versante deve compilare in tutte le sue parti, a macchina o a mano, purchè con inchiostro, nero o nero bluastro, il presente bollettino (indicando con chiarezza il numero e la intestazione del conto ricevente qualora già non vi siano impressi a stampa).

Per l'esatta indicazione del numero di C/C si consulti l'elenco generale dei correntisti a disposizione del pubblico in ogni ufficio postale.

Non sono ammessi bollettini recanti cancellature, abrasioni o correzioni.

A tergo dei certificati di allibramento, i versanti possono scrivere brevi comunicazioni all'indirizzo dei correntisti destinatari, cui i certificati anzidetti sono spediti a cura dell'Ufficio conti correnti rispettivo.

Il correntista ha facoltà di stampare per proprio conto i bollettini di versamento, previa autorizzazione da parte dei rispettivi Uffici dei conti correnti postali.

La ricevuta del versamento in C/C postale, in tutti i casi in cui tale sistema di pagamento è ammesso, ha valore liberatorio per la somma pagata, con effetto dalla data in cui il versamento è stato eseguito (art. 105 - Reg. Esec. Codice P. T.).

La ricevuta non è valida se non porta il cartellino o il bollo rettangolare numerati.

FATEVI CORRENTISTI POSTALI!

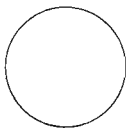
Potrete così usare per i Vostri pagamenti e per le Vostre riscossioni il

POSTAGIRO

esente da qualsiasi tassa, evitando perdite di tempo agli sportelli degli uffici postali

Spazio per la causale del versamento. (La causale è obbligatoria per i versamenti a favore di Enti e Uffici pubblici).

Parte riservata all'Ufficio dei Conti Correnti.

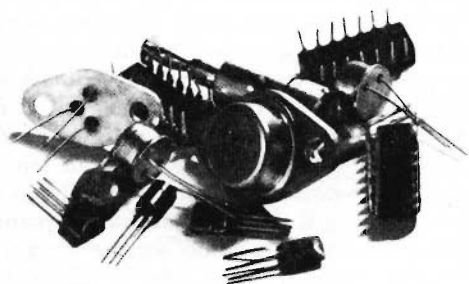


UTILIZZATE
QUESTO
MODULO
DI CONTO
CORRENTE
POSTALE

Per qualsiasi richiesta di scatole di montaggio, fascicoli arretrati, consulenza tecnica inerente ai progetti pubblicati sulla rivista e per una delle tre possibili forme di abbonamento. Vi preghiamo di scrivere chiaramente e nell'apposito spazio, la causale di versamento.

UTILIZZATE
QUESTO
MODULO
DI CONTO
CORRENTE
POSTALE





LA POSTA DEL LETTORE

Tutti possono scriverci, abbonati o no, rivolgendoci quesiti tecnici inerenti i vari argomenti presentati sulla rivista. Risponderemo nei limiti del possibile su questa rubrica, senza accordare preferenza a chicchessia, ma scegliendo, di volta in volta, quelle domande che ci saranno sembrate più interessanti. La regola ci vieta di rispondere privatamente o di inviare progetti esclusivamente concepiti ad uso di un solo lettore.



Interferenze sul giradischi

Ho costruito un amplificatore di bassa frequenza che ho abbinato ad un giradischi di tipo commerciale. Quando l'amplificatore e il giradischi sono in funzione, si sentono alcune emittenti radiofoniche estere. Ho provato a sostituire la testina del giradischi con un'altra in mio possesso, ma il risultato è rimasto sempre lo stesso. Vi chiedo in qual modo debbo comportarmi per eliminare tale inconveniente e quale testina posso applicare all'entrata dell'amplificatore per raggiungere la migliore riproduzione sonora.

MARCO PANZERI
Terni

Per eliminare l'inconveniente da lei lamentato, non serve intervenire sulla testina del giradischi, ma occorre intervenire sul circuito dell'amplificatore nel modo che ora le diremo. Intanto le ricordiamo che il miglior tipo di testina per un giradischi ad alta fedeltà è senza dubbio quella magnetica.

Per eliminare la ricezione delle emittenti radiofoniche, inserisca, in parallelo con il cavo scher-

mato di entrata dell'amplificatore, in prossimità dell'entrata stessa, uno o più condensatori ceramici, provando con valori capacitivi via via crescenti a partire da 20-30 pF. Queste prove dovranno essere effettuate fino al raggiungimento dello scopo, cioè all'eliminazione dell'inconveniente.



Un problema di termoregolazione

Sono un appassionato lettore della vostra rivista, della quale apprezzo l'impostazione razionale e le caratteristiche di praticità. Vi sarei veramente grato se vedessi apparire sulla vostra rubrica « La posta del lettore » il progetto di un circuito elettronico, moderno, in grado di risolvere il problema della termoregolazione a livello di alta sensibilità. Il mio lavoro si svolge presso un'industria farmaceutica, dove tale problema è di enorme importanza, sia nei grossi impianti (sistemi di condizionamento, celle termostatiche, frigoriferi, fermentato-

ri, ecc.), sia nei laboratori di ricerca e analisi (piccoli apparecchi che devono lavorare a temperatura costante). Penso tuttavia che l'argomento possa interessare molti altri dilettanti, nella risoluzione di problemi di termoregolazione di acquari e di terrari, bagni di sviluppo fotografici, forni di cottura per ceramisti, ecc. Ho chiesto a voi un circuito di concezione moderna, perché so che recentemente si è andato diffondendo un orientamento di impiego di apparecchiature riscaldanti a base di resistenze elettriche, che non vengono fatte più funzionare con il sistema tradizionale (accensione o spegnimento delle resistenze, eroganti tutta la loro potenza quando la temperatura segnalata da un termistore si discosta da un valore prefissato).

Il nuovo orientamento riguarda la possibilità di termoregolare un mezzo con resistenze che lavorano con una variazione continua della tensione di alimentazione. Ad esempio, se in un acquario di 100 litri si desidera mantenere una temperatura costante di $26^{\circ}\text{C} \pm 0,2\%$, l'erogazione del calore

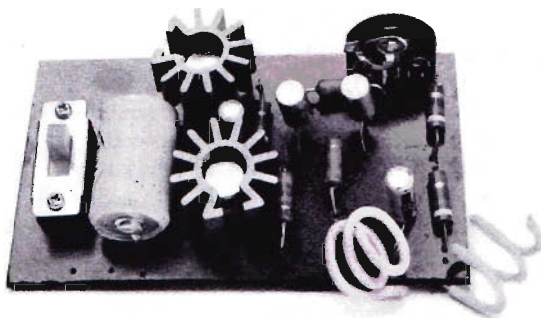
da parte delle resistenze (un avvolgimento protetto della potenza massima di 200 watt, che scorre sul fondo della vasca) avviene in modo graduale, in quanto tali resistenze ricevono una corrente con tensione tanto minore quanto più ci si avvicina alla temperatura stabilita (ovviamente $W = 0$ a 26°C). Ciò evita il verificarsi di fenomeni inerziali di sovrariscaldamento, come il più delle volte accade con il sistema tradizionale quando le resistenze lavorano erogando sempre tutta la loro potenza. Nella speranza che la mia richiesta sia da voi benevolmente accolta, vi porgo in anticipo i miei più sentiti ringraziamenti.

MARIO CAVERZAGHI
Milano

La ringraziamo per le sue cortesi espressioni e per la preferenza accordataci nel chiedere a noi un progetto che riteniamo di interesse comune per moltissimi nostri lettori. Il nostro progetto, qui pubblicato, permette di ottenere un riscaldamento proporzionale adatto a piccole e grandi potenze.

AMPLIFICATORE TUTTOFARE AS21

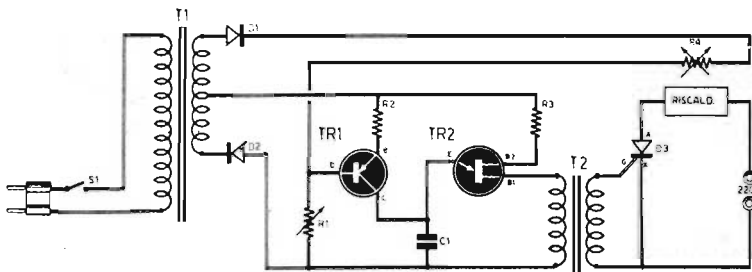
**IN SCATOLA
DI MONTAGGIO**
A L. 7.500



Il Kit permette di realizzare un modulo elettronico utilissimo, da adattarsi alle seguenti funzioni:
Amplificatore BF - Sirena elettronica - Allarme elettronico - Oscillatore BF (emissione in codice morse)

Caratteristiche elettriche del modulo
Tensione tipica di lavoro: 9 V
Consumo di corrente: $80 \div 100$ mA
Potenza d'uscita: 0,3 W indistorti
Impedenza d'uscita: 8 ohm

Tutti i componenti necessari per la realizzazione di questo apparato sono contenuti in una scatola di montaggio venduta dalla nostra Organizzazione al prezzo di L. 7.500. Le richieste debbono essere fatte inviando anticipatamente l'importo a mezzo vaglia o c.c.p. n. 3/26482 intestato a: Elettronica Pratica - 20125 MILANO - Via Zuretti, 52.

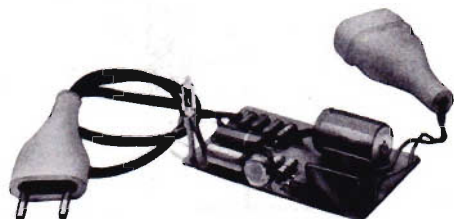


COMPONENTI

- | | | | |
|----|-----------------------------------------------------------------------------------------------------------------------|-----|-------------------------------------------------------------------------------------------------------------------------------|
| C1 | = 220.000 pF | T2 | = trasf. per transistor con nucleo di ferrite e rapporto 1:3 (es.: primario 5 spire, secondario 15 spire con filo da 0,2 mm.) |
| R1 | = resistenza + potenziometro di regolazione fine con resistenza totale leggermente superiore a quella dell'NTC a 20°C | TR1 | = PNP al silicio (BFY64 - BC116 - BC143) |
| R2 | = 10.000 ohm | TR2 | = unigiunzione 2N1671 |
| R3 | = 150 ohm | D1 | = diodo al silicio (50 V - 500 mA) |
| R4 | = resistenza NTC | D2 | = diodo al silicio (50 V - 500 mA) |
| T1 | = trasf. 5-10 W (220 V/18 + 18 V) | D3 | = SCR - 400 V (corrente adatta al carico) |

FOTOCONTROLLO CON SCR

**IN SCATOLA
DI MONTAGGIO
A L. 12.000**



**Tempi di lampeggio controllabili
Potenza max. del carico: 660 W**

Permette di realizzare almeno due ottimi dispositivi:

- 1 - LAMPEGGIATORE DI POTENZA
- 2 - CONTROLLO CREPUSCOLARE DI ILLUMINAZIONE

I due principali dispositivi, da chiunque facilmente realizzabili con questo kit, potranno servire per molteplici scopi: per la costruzione di lampeggiatori di potenza, per l'accensione automatica delle luci di illuminazione al calar della sera, per il controllo di fiamma di un bruciatore, per far divertire i bambini attraverso una lunga serie di esperimenti che si identificano in altrettanti giochi di luce.

La scatola di montaggio del FOTOCONTROLLO deve essere richiesta a: **ELETTRONICA PRATICA** - 20125 MILANO - Via Zuretti, 52 - inviando anticipatamente l'importo di L. 12.000 a mezzo vaglia postale o c.c.p. 3/26482. Nel prezzo sono comprese le spese di spedizione.

L'OSCILLATORE MORSE

Necessario a tutti i candidati alla patente di radioamatore. Utile per agevolare lo studio e la pratica di trasmissione di segnali radio in codice Morse.



IN SCATOLA DI MONTAGGIO
L. 11.500

Il kit contiene: n. 5 condensatori ceramici - n. 4 resistenze - n. 2 transistor - n. 2 trimmer potenziometrici - n. 1 altoparlante - n. 1 circuito stampato - n. 1 presa polarizzata - n. 1 pila a 9 V - n. 1 tasto telegrafico - n. 1 matassina filo flessibile per collegamenti - n. 1 matassina filo-stagno.

CARATTERISTICHE

- Controllo di tono
- Controllo di volume
- Ascolto in altoparlante
- Alimentazione a pila da 9 V

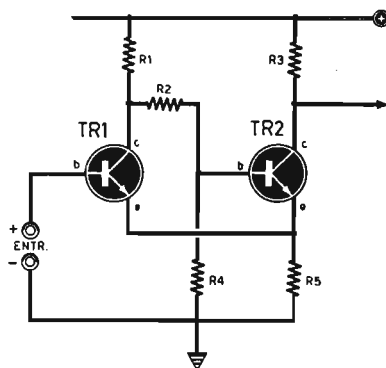
La scatola di montaggio dell'OSCILLATORE MORSE deve essere richiesta a: ELETTRONICA PRATICA - 20125 MILANO - Via Zuretti, 52, inviando anticipatamente l'importo di L. 11.500 a mezzo vaglia postale o c.c.p. 3/26482. Nel prezzo sono comprese le spese di spedizione.

Il trigger di Schmitt

Sono un giovane lettore desideroso di entrare il più velocemente possibile a far parte del mondo dell'elettronica. Avendo sentito più volte parlare di un circuito denominato trigger di Schmitt, vorrei sapere di cosa si tratta, come è fatto, come funziona e a cosa serve.

ANGELO PESENTI
Seregno

Il trigger di Schmitt, il cui circuito è qui riportato, è un dispositivo « a scatto ». L'uscita, infatti, può assumere soltanto due valori di tensione: quello di 0 V circa oppure quello, o quasi quello della tensione di alimentazione. Il circuito passa da una condizione all'altra con estrema rapidità (come un'onda quadra) ogni volta che la tensione di entrata supera o scende al di sotto di un certo valore di soglia, determinato dagli stessi componenti del circuito. Tenga presente che esistono due valori di soglia: uno in salita ed uno in discesa; la differenza fra questi due valori di tensione è nota sotto il nome di « isteresi del circuito di Schmitt ». Essa può variare, in pratica, da pochi mV ad alcuni volt. Questo circuito viene utilizzato principalmente per convertire le onde a variazione lenta in altre a variazione brusca; per esempio dalla sinusoide all'onda quadra. Ma questo circuito trova molti altri impieghi come contatore di impulsi, come circuito di protezione e in molti settori della fisica nucleare.



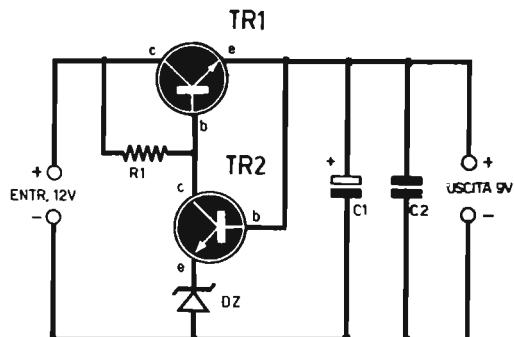
| | | |
|-----|---|------------|
| R1 | = | 1.000 ohm |
| R2 | = | 12.000 ohm |
| R3 | = | 330 ohm |
| R4 | = | 4.700 ohm |
| R5 | = | 330 ohm |
| TR1 | = | 2N3662 |
| TR2 | = | 2N3662 |

Un riduttore di tensione

Sono un vostro abbonato e voglio approfittare della vostra rubrica « La posta del lettore » per chiedervi il progetto di un riduttore di tensione da corrente continua a corrente continua, dalla tensione di 12 V a quella di 9 V. La tensione uscente dovrebbe essere stabilizzata e la linea della tensione negativa dovrebbe risultare a massa. Tenete presente che dal circuito di uscita dovrei prelevare, al massimo, la corrente di 1 A.

MAURO CAVALCANTI
Firenze

Il progetto che lei ci chiede è molto semplice, perché bastano due transistor, una resistenza, un diodo zener e due condensatori per realizzarlo. La riduzione di una tensione continua da 12 Vcc a 9 Vcc può essere utile in molte occasioni, in modo particolare quando si debbano alimentare certi radioapparatì a 9 Vcc con la batteria dell'auto a 12 Vcc.



COMPONENTI

- C1 = 100 μ F - 25 V1 (elettrolitico)
- C2 = 22.000 pF
- R1 = 150 ohm
- TR1 = BDY38
- TR2 = AC127
- DZ = diodo zener (BZY96 - C9V1)



Grid-dip con Mos-Fet

Allo scopo di effettuare una taratura corretta dei circuiti accordati delle apparecchiature ricetrasmittenti, che mi diletto a costruire durante il tempo libero, vorrei corredare il mio modesto laboratorio con un GRID-DIP di facile realizzazione pratica ma, allo stesso tempo, dotato di prestazioni discrete. Potete pubblicare il progetto di un tale apparato?

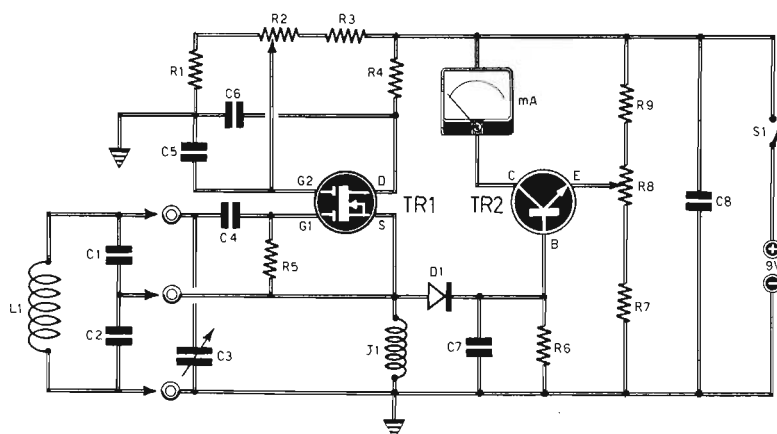
DAMIANO FERRARI
Bergamo

Il progetto che riportiamo è da considerarsi veramente interessante, anche perché fa uso di un MOS-FET a doppio gate nello stadio di alta fre-

quenza. Questo componente garantisce una buona stabilità della frequenza e un DIP molto selettivo. I dati costruttivi delle bobine sono riportati nella tabella a fondo pagina.

Le bobine devono essere avvolte su tubetti di cartone bachelizzato del diametro di 25 mm. I condensatori C1-C2 debbono essere montati internamente al supporto delle bobine. Occorre utilizzare filo di rame smaltato del diametro di 0,5 mm. Per la gamma di frequenza compresa fra i 59 MHz e i 110 MHz, la bobina L1 deve essere realizzata con 1,5 spire di filo di rame smaltato del diametro di 1 mm., con avvolgimento in aria e diametro interno di 12 mm.; le spire devono essere spaziate fra loro di 3 mm. Il condensatore C1 assume il valore di 10 pF, mentre C2 assume il valore di 33 pF.

| GAMMA | N. spire L1 | Valore C1 | Valore C2 |
|-----------------|-------------|-----------|-----------|
| 2,3 - 4 MHz | 70 | 15 pF | 15 pF |
| 3,4 - 5,1 MHz | 38 | 10 pF | 33 pF |
| 4,8 - 8 MHz | 25 | 10 pF | 33 pF |
| 7,9 - 13 MHz | 14 | 10 pF | 33 pF |
| 12,8 - 21,2 MHz | 6 | 10 pF | 33 pF |
| 20 - 34 MHz | 4,5 | 10 pF | 33 pF |
| 33 - 60 MHz | 2,5 | 10 pF | 33 pF |



COMPONENTI

Condensatori

- C1 = vedi tabella
- C2 = vedi tabella
- C3 = 50 pF (variabile ad aria)
- C4 = 7,5 pF
- C5 = 10.000 pF
- C6 = 1.000 pF
- C7 = 100 pF
- C8 = 10.000 pF

Resistenze

- R1 = 27.000 ohm
- R2 = 50.000 ohm (potenz. a variaz. lin.)
- R3 = 47.000 ohm

- R4 = 10 ohm
- R5 = 220.000 ohm
- R6 = 47.000 ohm
- R7 = 1.000 ohm
- R8 = 5.000 ohm (potenz. a variaz. lin.)
- R9 = 12.000 ohm

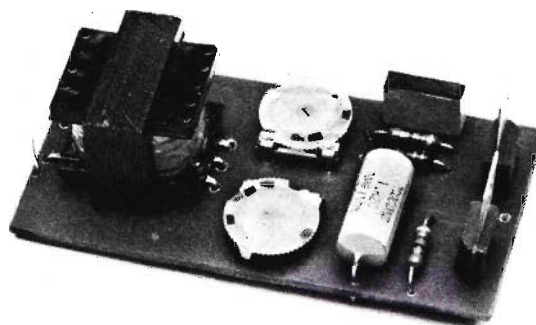
Varie

- TR1 = MOS-FET 40673
- TR2 = BSX45
- L1 = vedi tabella
- J1 = IMP. AF (10 mH)
- D1 = diodo al germanio (di qualsiasi tipo)
- mA = milliamperometro (1 mA fondo-scala)
- S1 = interrutt.
- Alimentaz. = 9 Vcc

NUOVO KIT PER LUCI PSICHEDELICHE

CARATTERISTICHE:

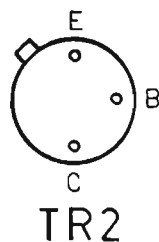
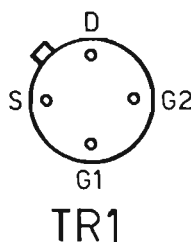
- Circuito a due canali
- Controllo note gravi
- Controllo note acute
- Potenza media: 660 W per ciascun canale
- Potenza massima: 880 W per ciascun canale
- Alimentazione: 220 V rete-luce
- Separazione galvanica a trasformatore



L. 11.000

La scatola di montaggio costa L. 11.000. Le richieste debbono essere fatte inviando anticipatamente l'importo a mezzo vaglia o c.c.p. 3/26482 intestato a: ELETTRONICA PRATICA - 20125 MILANO - Via Zuretti, 52 (nel prezzo sono comprese le spese di spedizione).

Per la gamma di frequenze comprese fra i 90 e i 200 MHz, la bobina L1 deve essere realizzata con filo di rame del diametro di 2 mm. su una lunghezza di 25 mm.; il filo deve risultare ripiegato a forma di spilla per capelli, mantenendo uno spazio di 10 mm. fra le due estremità; per questa bobina non servono i condensatori C1-C2.



Tubi allo xenon

Visitando una mostra mi è capitato di notare la presenza di particolari apparati stroboscopici, utilizzando speciali lampadine in grado di emettere lampi di luce molto rapidi ed intensi. Le lampadine non sono dotate di filamento ed assomigliano vagamente ai tubi al neon, anche se sono piegate in varie forme. Potreste fornirmi qualche delucidazione in merito?

GIANNI FREGUGLIA
Foggia

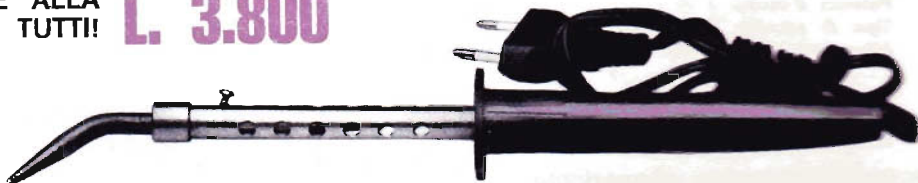
Qui accanto riportiamo una delle lampadine cui lei allude nella sua lettera. Si tratta di tubi di scarica al xenon, la cui utilizzazione si estende dai flash elettronici per fotografie ed impieghi scenici, alle apparecchiature stroboscopiche industriali, alle quali lei si riferisce, sino al « pompaggio » dei laser a gas, di potenza. Il funzionamento, come per i tubi al neon, si basa sul principio di una scarica robusta tra due elettrodi sistemati alle estremità del tubo e sottoposti a tensioni continue che variano tra i 200 V ed alcune migliaia di volt. L'in-

nesco della scarica viene comandato da un terzo elettrodo, elevato alla tensione di 10.000 - 20.000 V. L'elevata tensione ionizza lo xenon e consente la scarica attraverso il tubo. I valori della corrente di scarica sono notevoli e condurrebbero ad una sicura distruzione del dispositivo se si conservasse l'alimentazione necessaria per la scarica. Ecco perché la tensione agli elettrodi di scarica viene fornita da un condensatore, elettricamente carico, che, una volta ceduta la sua energia per il flash, si scarica, interrompendo il processo di conduzione attraverso il gas.



IL SALDATORE DEL PRINCIPIANTE

IL PREZZO E' ALLA PORTATA DI TUTTI! **L. 3.800**



Chi comincia soltanto ora a muovere i primi passi nel mondo dell'elettronica non può sottoporsi a spese eccessive per attrezzare il proprio banco di lavoro, anche se questo deve assumere un carattere essenzialmente dilettantistico. Il saldatore del principiante, dunque deve essere economico, robusto e versatile, così come è qui raffigurato. La sua potenza è di 40 W e l'alimentazione è quella normale di rete-luce di 220 V.

Per richiederlo occorre inviare vaglia o servirsi del modulo di c.c.p. n° 3/26482 intestato a **ELETTRONICA PRATICA** - Via Zuretti 52 - 20125 Milano

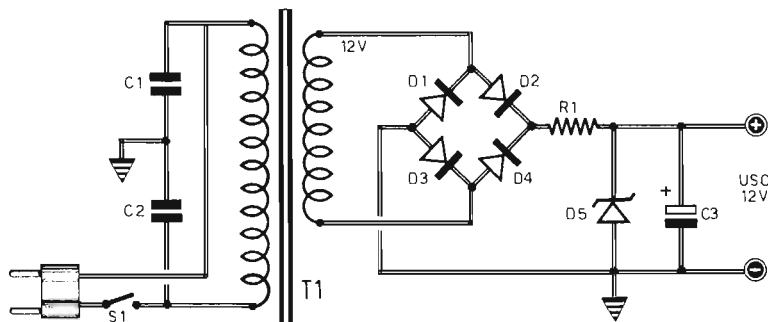
Alimentatore per calcolatrice

La mia piccola calcolatrice è alimentata con una tensione di 12 Vcc derivata da un gruppo di pile di tipo particolare. Poiché la calcolatrice funziona sempre sulla scrivania del mio ufficio, in prossimità di una presa-luce, vorrei eliminare le pile, liberandomi dalla schiavitù dell'acquisto e del ricambio di queste, alimentando l'apparecchio per mezzo di un piccolo ed economico alimentatore di facile realizzazione pratica. Vi chiedo dunque

di potermi inviare, o di pubblicare direttamente sulla rivista, un progetto adatto a questo tipo di applicazione.

PAOLO VOLPATO
Verona

Tenendo conto della grande diffusione delle piccole calcolatrici elettroniche, crediamo che il problema dell'alimentazione da rete-luce possa interessare moltissimi altri lettori. Ecco perché pubblichiamo ben volentieri lo schema di un sempli-



COMPONENTI

C1 = 5.000 pF
C2 = 5.000 pF
C3 = 2.000 μ F - 15 W (elettrolitico)
R1 = 56 ohm - 1 W

D1-D2-D3-D4 = ponte raddriz. (4 x BY116 oppure 4 x 1N4004)
D5 = diodo zener (12 V - 1 W)
T1 = trasf. d'alimentaz. (220 V - 12 V - 2 W)

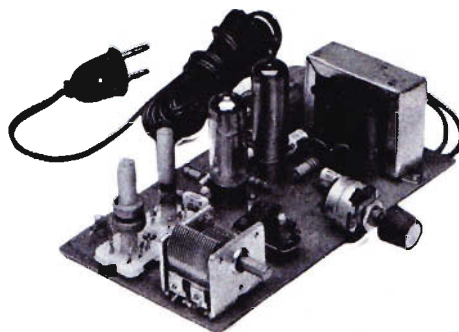
RICEVITORE A 2 VALVOLE PER ONDE MEDIE E CORTE

Caratteristiche tecniche

Tipo di circuito: in reazione di catodo
Estensione gamma onde medie - 400 KHz - 1.600 KHz
Sensibilità onde medie: 100 μ V con 100 mW in uscita
Estensione gamma onde corte: 4 MHz - 17 MHz
Sensibilità onde corte: 100 μ V con 100 mW in uscita
Potenza d'uscita: 2 W con segnale di 1.000 μ V
Tipo di ascolto: in altoparlante
Alimentazione: rete-luce a 220 V

IN SCATOLA DI MONTAGGIO

L. 12.500 senza altoparlante
L. 13.500 con altoparlante



La scatola di montaggio è corredata del fascicolo n. 12 - 1975 della Rivista, in cui è presentato l'articolo relativo alla descrizione e al montaggio dell'apparecchio. Le richieste debbono essere fatte inviando anticipatamente l'importo a mezzo vaglia o c.c.p. n. 3/26482 e indirizzando a: Elettronica Pratica - 20125 Milano - Via Zuretti 52.

cissimo e poco costoso alimentatore, che lei potrà realizzare in dimensioni molto contenute. Il progetto, come lei può vedere, fa uso di un trasformatore da 2 W sul cui avvolgimento primario è stato inserito un semplice filtro antidisturbo, composto dai condensatori C1-C2, che permette il corretto funzionamento della calcolatrice anche in presenza di forti disturbi sulla rete di alimentazione. La stabilizzazione della tensione continua è ottenuta tramite il diodo zener D5. Coloro che dovessero alimentare delle calcolatrici elettroniche con diversi valori di tensione continua, potranno sempre servirsi di questo stesso progetto purché sostituiscano il diodo zener con uno di appropriato valore di tensione; anche l'avvolgimento secondario del trasformatore T1 dovrà ovviamente erogare lo stesso valore di tensione.

Il diodo omissso

Sul fascicolo di settembre di quest'anno, a pagina 548, avete presentato il progetto di un amplificatore telefonico che vorrei quanto prima realizzare. Dopo aver letto attentamente l'articolo e controllato l'elenco componenti, debbo presumere che vi siate dimenticati di qualificare tecnicamente il diodo D1.

DANTE VIANELLO
Treviso

La colpa dell'omissione è da attribuirsi al redattore dell'articolo, che ha dimenticato sulla ...punta della penna la dicitura D1 = 10D4 — BA127 — BAX13. Chiediamo scusa a lei e a quanti che come lei si sono trovati in difficoltà per l'involontaria dimenticanza e le ricordiamo che il diodo D1 è un semiconduttore al silicio.

TICO-TICO

in scatola
di montaggio a
L. 11.500

Ricevitore supereterodina
transistorizzato per onde medie

Questo meraviglioso ricevitore funziona con 8 transistor e 1 diodo al germanio. E' dotato di presa jack per auricolare. La risposta in BF si estende fra gli 80 e i 12.000 Hz.



Caratteristiche:

Tipo circuito: supereterodina
Gamma ascolto: onde medie (525-1.700 KHz)
Potenza: 0,5 W circa

Media frequenza: 465 KHz
Alimentaz.: 6 Vcc
Assorbimento: 15-25 mA
Ascolto: in altoparlante e in auricolare

La scatola di montaggio è completa di tutti gli elementi necessari per la costruzione del ricevitore. Risultano inseriti, infatti, anche l'auricolare e le quattro pile da 1,5 V per la composizione dell'alimentatore a 6 Vcc. Sono allegati pure gli schemi illustrativi e le istruzioni necessarie per la taratura, la messa a punto e il corretto funzionamento del ricevitore. Le richieste debbono essere fatte inviando anticipatamente l'importo di L. 11.500 (nel prezzo sono comprese le spese di spedizione a mezzo vaglia o c.c.p. n. 3/26482 intestato a: ELETTRONICA PRATICA - 20125 MILANO - Via Zuretti, 52.

UNA GRANDE OCCASIONE PER I NUOVI E I VECCHI ABBONATI

I fascicoli arretrati si esauriscono così rapidamente che, oggi, è divenuto quasi impossibile approntare un'intera annata, completa, a causa della mancanza di uno o più numeri della Rivista. Tuttavia, per frenare in un certo modo il continuo impoverimento di fascicoli giacenti presso i nostri magazzini, per meglio farci conoscere soprattutto dai nuovi lettori, per far risparmiare danaro a coloro che non possono permettersi la spesa di L. 1.000 per ogni arretrato, abbiamo raccolto dodici fascicoli di Elettronica Pratica in un unico

PACCO OCCASIONE
L. 6.000



Si tratta di una collezione di fascicoli accuratamente scelti fra quelli che maggiormente possono interessare i principianti, coloro che sono alle prime armi con l'elettronica e, in particolare, gli appassionati alle realizzazioni economiche di progetti di piccoli trasmettitori e ricevitori radio.

Dodici fascicoli arretrati del valore complessivo di L. 18.000 (gli arretrati vengono venduti al prezzo di L. 1.500 ciascuno) al prezzo d'occasione di sole L. 6.000. Dodici fascicoli nei quali sono stati presentati progetti di enorme successo editoriale, che ancor oggi vengono realizzati ed utilizzati in moltissime pratiche applicazioni di uso corrente.

Richiedeteci subito il PACCO OCCASIONE inviandoci l'importo di L. 6.000 (nel prezzo sono comprese le spese di spedizione) a mezzo vaglia o c.c.p. n. 3/26482 e indirizzando a: ELETTRONICA PRATICA - 20125 MILANO - Via Zuretti, 52.

**Direttamente dal Giappone
per Elettronica Pratica!**

IL KIT

PER CIRCUITI STAMPATI

**Corredo supplementare italiano
di alcune lastre di rame!**

Per la realizzazione dei progetti presentati su questa Rivista, servitevi del nostro « kit per circuiti stampati ». Troverete in esso tutti gli elementi necessari per la costruzione di circuiti stampati perfetti e di vero aspetto professionale.

Il kit è corredato di fogli illustrativi nei quali, in una ordinata, chiara e precisa sequenza di fotografie, vengono presentate le successive operazioni che conducono alla composizione del circuito stampato. Tutte le istruzioni sono state da noi tradotte in un unico testo in lingua italiana.



Il prezzo, aggiornato rispetto alle vecchie versioni del kit e conforme alle attuali esigenze di mercato, è da considerarsi modesto se raffrontato con gli eccezionali e sorprendenti risultati che tutti possono ottenere.

L 8.700

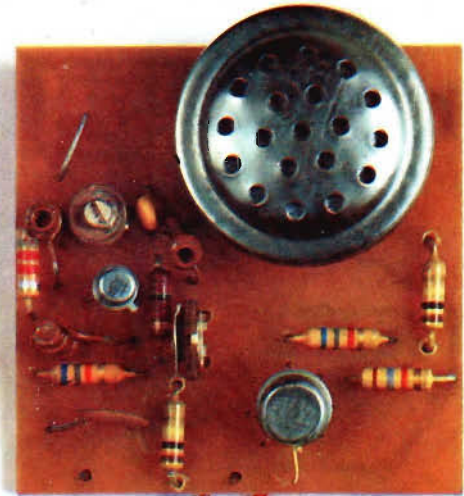
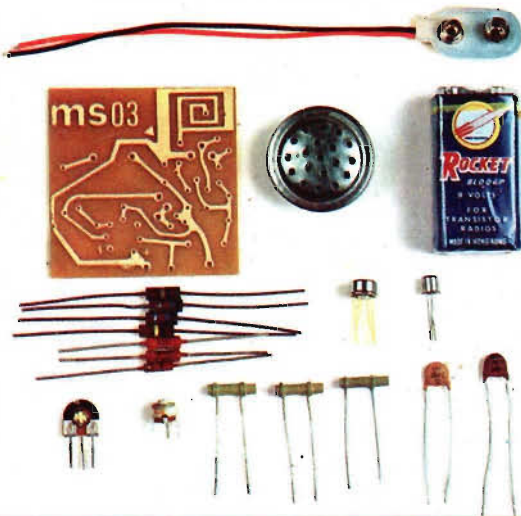
Le richieste del **KIT PER CIRCUITI STAMPATI** debbono essere fatte inviando anticipatamente l'importo di **L. 8.700 a mezzo vaglia o c.c.p. n. 3/26482** intestato a:
ELETRONICA PRATICA - 20125 MILANO - Via Zuretti, 52.

MICROTRASMETTITORE TASCABILE

CON CIRCUITO INTEGRATO

Tutti lo possono costruire, anche coloro che sono privi di nozioni tecniche. Funziona immediatamente, perché non richiede alcuna operazione di messa a punto. Se occultato in un cassetto, sotto un mobile o dentro un lampadario, capterà... indiscretamente suoni, rumori e voci, trasmettendoli a distanza notevole e rendendoli udibili attraverso un ricevitore a modulazione di frequenza, anche di tipo portatile.

IN SCATOLA DI MONTAGGIO



L. 7.800

L'emissione è in modulazione di frequenza, sulla gamma degli 80-110 MHz. La portata, con antenna, supera il migliaio di metri. Le dimensioni sono talmente ridotte che il circuito, completo di pila e microfono, occupa lo spazio di un pacchetto di sigarette. L'elevato rendimento del circuito consente un'autonomia di 200 ore circa. La potenza input è di 0,5 mW. La sensibilità è regolabile per le due diverse condizioni d'uso dell'apparato: per captare suoni deboli e lontani dal microfono, oppure suoni forti in prossimità del microfono. Alimentazione con pila a 9 V.

La foto qui sopra riprodotta illustra tutti i componenti contenuti nel kit venduto da Elettronica Pratica al prezzo di L. 6.800. Per richiederlo occorre inviare, anticipatamente, l'importo a mezzo vaglia o c.c.p. n. 3/26482 intestato a: Elettronica Pratica - 20125 MILANO - Via Zuretti, 52 (nel prezzo sono comprese anche le spese di spediz.)